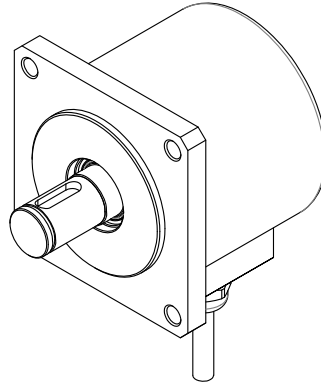




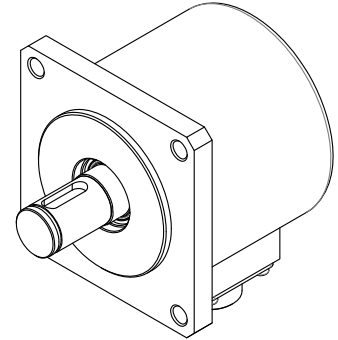
# SC65F

### ■ 增量式(实心轴)

- 特点: 坚固耐用, 多种输出方式可选, 使用寿命长等
- 应用范围: 数控机床、纺织行业、包装机械等工业自动化控制
- 外形尺寸: 外径 $\phi 65\text{mm}$  (法兰 $68*68$ ), 厚度为 $58\text{mm}$ , 轴径 $15\text{mm}$  (键槽宽 $5\text{mm}$ )
- 分辨率: 可达 $23040\text{P/R}$
- 电源电压:  $\text{DC}5\text{V}$ ;  $\text{DC}8\text{--}30\text{V}$
- 防护等级:  $\text{IP}50$ ;  $\text{IP}65$
- 线长:  $1000\text{mm}$
- 重量: 约 $590\text{g}$



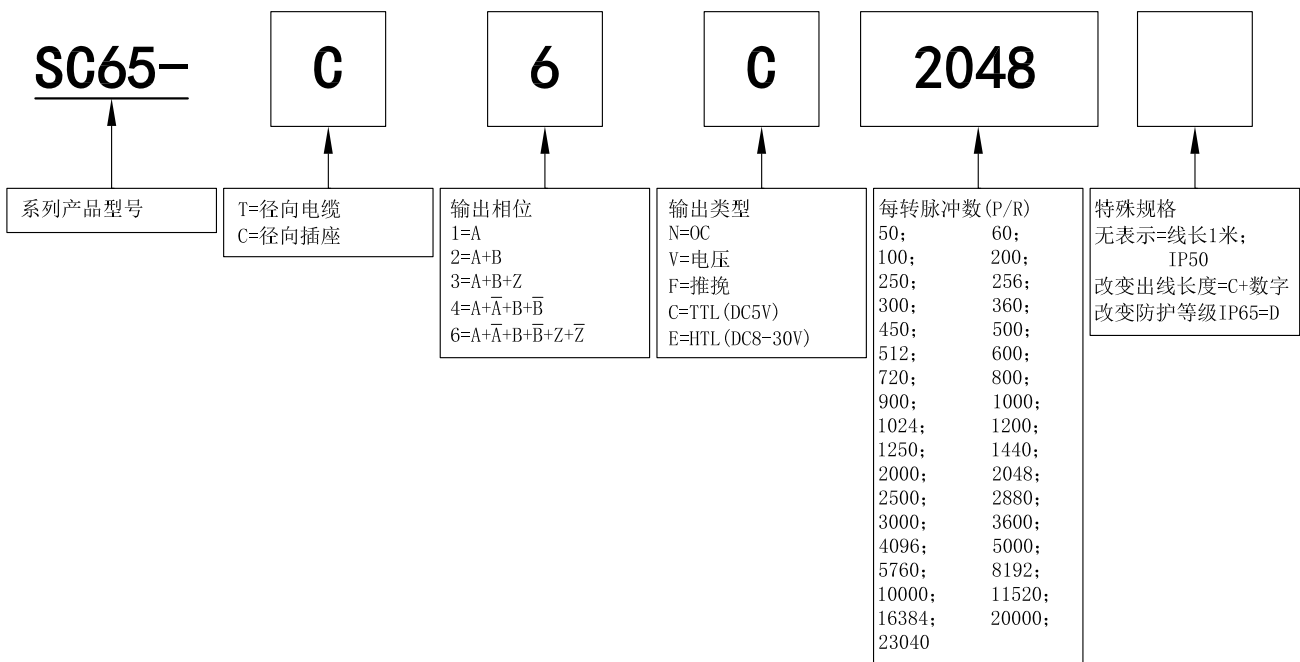
SC65F-T



SC65F-C

### ■ 选型指南

- 型号构成 (在方格中填上所需的参数)
- 需选择供电电压:  $\text{DC}5\text{V}$ ;  $\text{DC}8\text{--}30\text{V}$



## ■ 输出方式

输出类型	输出回路	输出波形	连接
OC		<p>a. b. c. d=<math>\frac{T}{4} \pm \frac{T}{8}</math></p> <p>A相比B相进<math>\frac{T}{4} \pm \frac{T}{8}</math>相位, 旋转方向CW (从轴端看顺时针旋转)</p> <p>CW方向 →</p>	0=GND 1=红=DC5V; DC8-30V 2=黑=0V 3=白=A 4=绿=B 5=黄=Z
推挽		<p>a. b. c. d=<math>\frac{T}{4} \pm \frac{T}{8}</math></p> <p>A相比B相进<math>\frac{T}{4} \pm \frac{T}{8}</math>相位, 旋转方向CW (从轴端看顺时针旋转)</p> <p>CW方向 →</p>	
电压		<p>a. b. c. d=<math>\frac{T}{4} \pm \frac{T}{8}</math></p> <p>A相比B相进<math>\frac{T}{4} \pm \frac{T}{8}</math>相位, 旋转方向CW (从轴端看顺时针旋转)</p> <p>CW方向 →</p>	
TTL HTL		<p>a. b. c. d=<math>\frac{T}{4} \pm \frac{T}{8}</math></p> <p>A相比B相进<math>\frac{T}{4} \pm \frac{T}{8}</math>相位, 旋转方向CW (从轴端看顺时针旋转)</p> <p>CW方向 →</p>	

## ■ 电气规格

参数		输出类型	OC	电压	推挽	TTL	HTL
项目							
电源电压			DC+5V±5%; DC8V-30V±5%			DC+5V±5%	DC8-30V±5%
消耗电流			100mA Max				
容许波纹			≤3%rms				
最高响应频率			100KHz			200KHz	300KHz
输出容量	输出电流	流入	≤30mA	负载电阻2.2K	≤30mA	≤±20mA	≤±50mA
		流出	—		≤10mA		
	输出电压	“H”	—	—	≥[(电源电压)-2.5V]	≥2.5V	≥V <sub>CC</sub> -3 V <sub>DC</sub>
		“L”	≤0.4V	≤0.7V (20mA以下)	≤0.4V (30mA)	≤0.5V	≤1V V <sub>DC</sub>
负载电压			≤DC30V	—	—		
上升, 下降时间			2us以下(导线长: 2m)			1us以下(导线长: 2m)	≤100ns
绝缘耐压			AC500V 60s				
绝缘阻抗			10MΩ				
占空比			45% to 55%				
A, B相位差			90° ±10° (低速频率下≤1000Hz)				
			90° ±20° (高速频率下>1000Hz)				
原点动作			低电平有效	高电平有效	低电平有效	—	
屏蔽线			未接编码器本体				

## ■ 机械规格

轴 径	φ15mm (键槽宽5mm)
起动转矩	10mN·m 以下
惯性力矩	3×10 <sup>-6</sup> kg·m <sup>2</sup> 以下
轴允许力	径向30N; 轴向20N
允许最高转速	≤5000 rpm; IP65≤3000 rpm
轴承寿命	额定负载1.5×10 <sup>9</sup> , 2500RPM时100000小时
外 壳	压铸铝合金
重 量	约590g

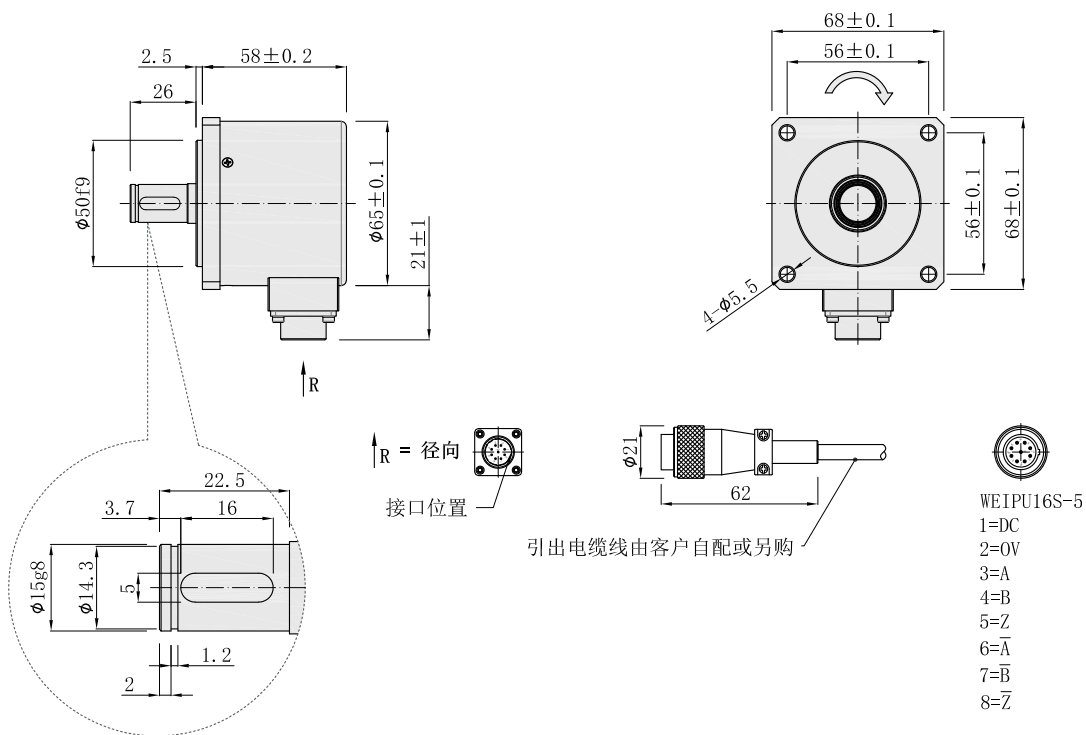
## ■ 环境参数

环境温度	工作时: -20~+80℃ (反复弯曲电缆:-10℃); 保存时: -25~+85℃
环境湿度	工作时, 保存时: 各35~85%RH (不结露)
振动(耐久)	振幅0.75mm, 5~55HZ, 三轴方向各2h
冲击(耐久)	490m/s <sup>2</sup> 11ms X, Y, Z各方向3次
防护等级	IP50; IP65

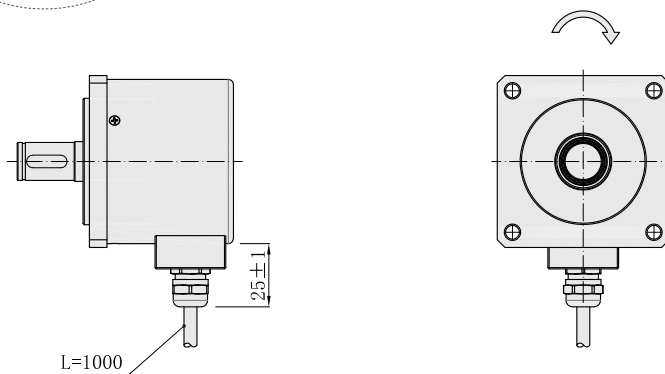
# SC65F

## 基本尺寸

- SC65-C



- SC65-T

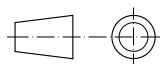


## 装配要求



注：编码器轴与电机轴的同轴度要求在小于0.03mm, 角度小于1.0°

单位：mm



↻ = 信号输出的轴旋转方向

### 关于振动

加在旋转编码器上的振动，往往会成为脉冲误发生的原因，因此应该对设置场所加以注意。每转脉冲数越多，光栅的槽孔间隔越窄，越易受到振动的影响，在低速旋转或停止时，加在轴或本体上的振动使光栅抖动，可能会发生误脉冲。