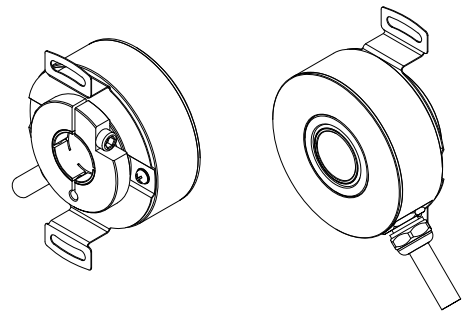


PGK50

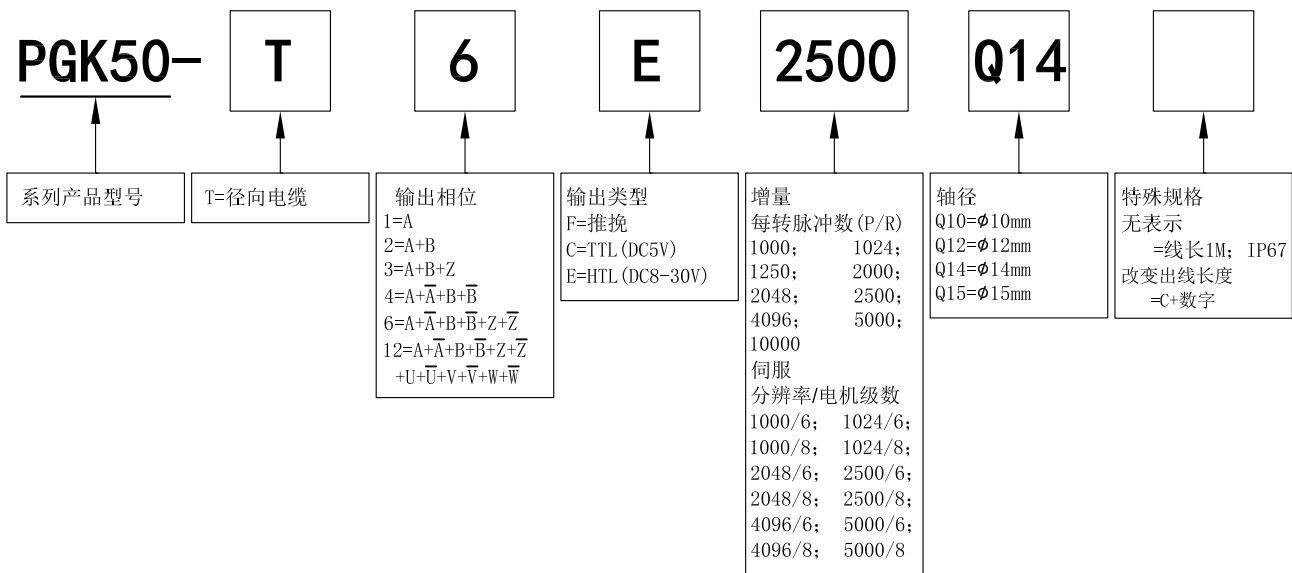
■ 增量式(空心轴、贯穿)

- 特点: 全不锈钢, 可在低温下使用, 防护等级IP67, 薄型, 安装方便
- 应用范围: 纺织行业、电机、包装机械、工业流水线等环境差的工业自动化控制
- 外形尺寸: 外径 $\phi 50\text{mm}$, 厚度为 27mm , 轴径有 $\phi 10\text{mm}$; $\phi 12\text{mm}$; $\phi 14\text{mm}$; $\phi 15\text{mm}$ (可选)
- 分辨率: 可达 10000P/R
- 电源电压: DC5V; DC8-30V
- 防护等级: IP67
- 线长: 1000mm
- 重量: 约 150g

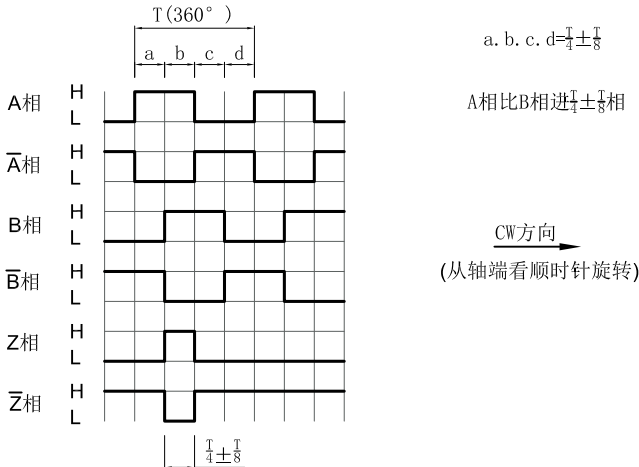
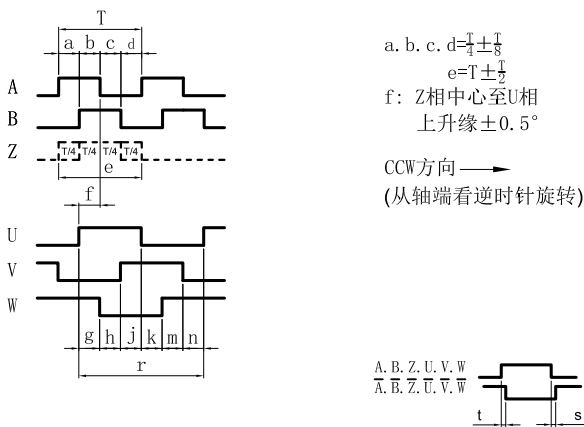


■ 选型指南

- 型号构成(在方格中填上所需的参数)
- 需选择供电电压: DC5V; DC8-30V



输出波形和连接线定义

类型	输出波形	连接
<p>推挽： TTL； HTL； (A+B+Z)</p>	 <p> $T(360^\circ)$ a, b, c, d $a, b, c, d = \frac{T}{4} \pm \frac{T}{8}$ A相比B相进$\frac{T}{4} \pm \frac{T}{8}$相 CW方向 (从轴端看顺时针旋转) </p>	<p> 0=屏蔽=GND 1=红=DC5V & DC8-30V 2=黑=0V 3=白=A 4=绿=B 5=黄=Z 6=白/黑=\bar{A} 7=绿/黑=\bar{B} 8=黄/黑=\bar{Z} </p>
<p>TTL (A+B+Z+U+V+W)</p>	 <p> T a, b, c, d $a, b, c, d = \frac{T}{4} \pm \frac{T}{8}$ $e = T \pm \frac{T}{2}$ f: Z相中心至U相上升缘$\pm 0.5^\circ$ CCW方向 (从轴端看逆时针旋转) </p> <p> A, B, Z, U, V, W $\bar{A}, \bar{B}, \bar{Z}, \bar{U}, \bar{V}, \bar{W}$ </p>	<p> 0=屏蔽=GND 1=红=DC5V 2=黑=0V 3=白=A 4=绿=B 5=黄=Z 6=白/黑=\bar{A} 7=绿/黑=\bar{B} 8=黄/黑=\bar{Z} 9=蓝=U 10=灰=V 11=粉红=W 12=蓝/黑=\bar{U} 13=灰/黑=\bar{V} 14=粉红/黑=\bar{W} </p>

■ 电气规格

参数 项目	输出类型		推挽	TTL	HTL	
	输出	流入				
电源电压			DC+5V ± 5%; DC8V-30V ± 5%	DC+5V ± 5%	DC8-30V ± 5%	
消耗电流			100mA Max	120mA Max		
容许波纹			≤ 3%rms			
最高响应频率			100KHz	500KHz	600KHz	
输出容量	输出电流	流入	≤ 30mA	≤ ± 20mA	≤ ± 50mA	
		流出	≤ 10mA			
	输出电压	“H”	≥ [(电源电压)-2.5V]	≥ 2.5V	≥ V _{cc} -3 V _{DC}	
		“L”	≤ 0.4V (30mA)	≤ 0.5V	≤ 1V V _{DC}	
负载电压	—		—			
上升, 下降时间			2us以下(导线长: 2m)	1us以下(导线长: 2m)	≤ 100ns	
绝缘耐压			AC500V 60s			
绝缘阻抗			10MΩ			
占空比			45% to 55%			
A, B相位差			90° ± 10° (低速频率下)			
			90° ± 20° (高速频率下)			
原点动作			低电平有效	—		
屏蔽线			未接编码器本体			

■ 机械规格

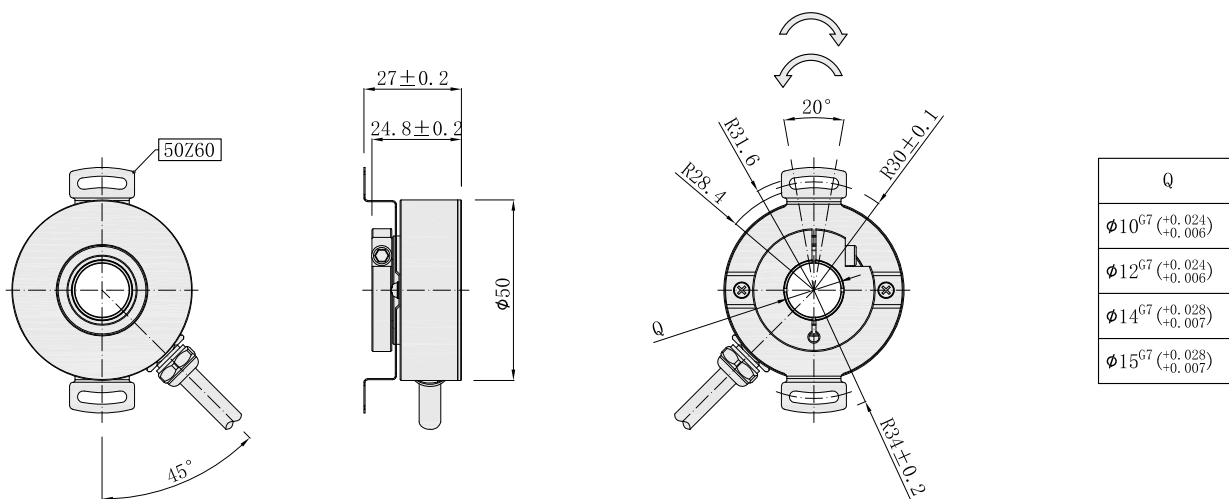
轴 径	φ10mm; φ12mm; φ14mm; φ15mm(不锈钢)
起动转矩	9.8 × 10 ⁻³ N · m 以下
惯性力矩	6.5 × 10 ⁻⁶ kg · m ² 以下
轴允许力	径向50N; 轴向30N
允许最高转速	≤ 3000 rpm
轴承寿命	额定负载1.5 × 10 ⁹ , 2500RPM时100000小时
外 壳	不锈钢
重 量	约150g

■ 环境参数

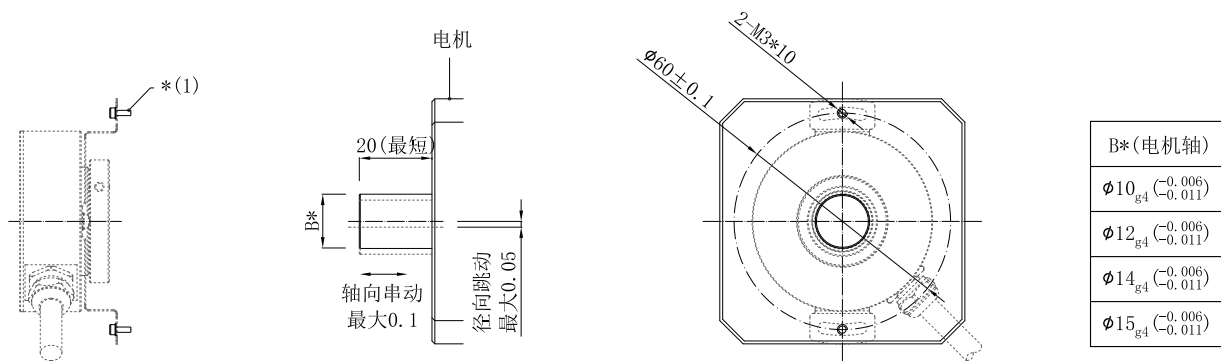
环境温度	工作时: -40~+90℃(反复弯曲电缆:-10℃); 保存时: -45~+95℃
环境湿度	工作时,保存时: 各50~85%RH
振动(耐久)	振幅1.52mm, 5~55HZ, 三轴方向各2h
冲击(耐久)	980m/s ² 11ms X, Y, Z各方向3次
防护等级	IP67

PGK50

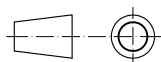
基本尺寸



安装轴规格



单位: mm



备注:

*(1): 推荐用内六角螺丝M3*8加平垫片和弹簧圈使用

[50Z60] = 弹簧板

= 不带UVW信号输出的轴旋转方向

= 带UVW信号输出的轴旋转方向