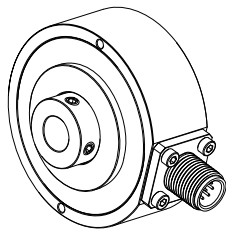


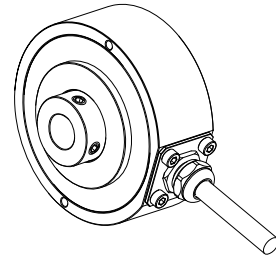
KN58 规格书 1/5

■ 增量式(贯穿轴)

- 特点: 该产品是一款结构紧凑光电感应编码器, 连接采用插座和电缆线两种方式, 安装简单可靠。
- 应用范围: 伺服电机、工业自动化等领域
- 外形尺寸: 外径 $\phi 58\text{mm}$, 厚度为 26mm , 轴径最大 $\phi 14\text{mm}$
- 分辨率: 可达 10000P/R
- 电源电压: $\text{DC}5\text{V}$; $\text{DC}8\text{--}30\text{V}$
- 连接: C=径向插座8P
T=径向电缆线
- 重量: 约 50g



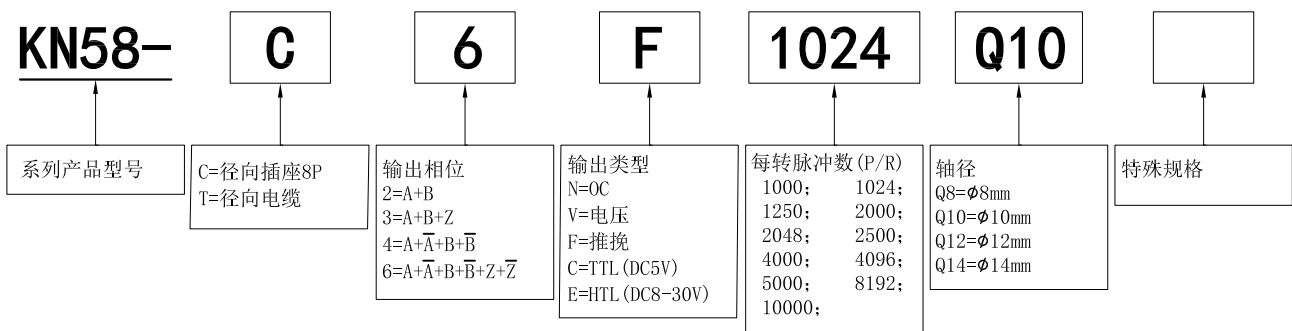
KN58-C



KN58-T

■ 选型指南

- 型号构成(在方格中填上所需的参数)



■ 输出方式

输出类型	输出回路	输出波形
OC		<p>A相比B相进$\frac{T}{4} \pm 8\%$相位, 旋转方向CW (从轴端看顺时针旋转)</p> <p>CW方向 →</p>
电压		<p>A相比B相进$\frac{T}{4} \pm 8\%$相位, 旋转方向CW (从轴端看顺时针旋转)</p> <p>CW方向 →</p>
推挽		<p>A相比B相进$\frac{T}{4} \pm 8\%$相位, 旋转方向CW (从轴端看顺时针旋转)</p> <p>CW方向 →</p>
TTL		<p>A相比B相进$\frac{T}{4} \pm 8\%$相位, 旋转方向CW (从轴端看顺时针旋转)</p> <p>CW方向 →</p>
HTL		<p>A相比B相进$\frac{T}{4} \pm 8\%$相位, 旋转方向CW (从轴端看顺时针旋转)</p> <p>CW方向 →</p>

■ 电气规格

参数 项目	输出类型		OC	电压	推挽	TTL	HTL
	输出	输入					
电源电压	DC+5V±5%; DC8V-30V±5%					DC+5V±5%	DC8-30V±5%
消耗电流	100mA Max						
容许波纹	≤3%rms						
最高响应频率	100KHz				300KHz	500KHz	800KHz
输出容量	输出电流	流入	≤30mA	负载电阻2.2K	≤30mA	≤±20mA	≤±50mA
		流出	—		≤10mA		
	输出电压	“H”	—	—	≥[(电源电压)-2.5V]	≥2.5V	≥V _{CC} -3 V _{DC}
		“L”	≤0.4V	≤0.7V (20mA以下)	≤0.4V (30mA)	≤0.5V	≤1V V _{DC}
负载电压	≤DC30V		—	—			
上升, 下降时间	2us以下(导线长: 2m)					1us以下(导线长: 2m)	≤100ns
绝缘耐压	AC500V 60s						
绝缘阻抗	10MΩ						
占空比	45% to 55%						
A, B相位差	90° ±10° (低速频率下)						
	90° ±20° (高速频率下)						
原点动作	低电平有效		高电平有效		低电平有效	—	
屏蔽线	未接编码器本体						

■ 机械规格

轴 径	φ8mm; φ10mm; φ12mm; φ14mm(不锈钢)
起动转矩	$9.8 \times 10^{-3} \text{ N} \cdot \text{m}$ 以下
惯性力矩	$6.5 \times 10^{-6} \text{ kg} \cdot \text{m}^2$ 以下
轴允许力	径向40N; 轴向20N
允许最高转速	≤5000 rpm
轴承寿命	额定负载 1.5×10^9 , 2500RPM时100000小时
外 壳	压铸铝合金
重 量	约100g

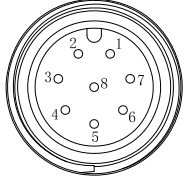
■ 环境参数

环境温度	工作时: -20~+90℃(反复弯曲电缆:-10℃); 保存时: -25~+100℃
环境湿度	工作时, 保存时: 各35~85%RH(不结露)
振动(耐久)	振幅0.75mm, 5~55HZ, 三轴方向各2h
冲击(耐久)	490m/s^2 11ms X, Y, Z各方向3次
防护等级	IP65

KN58

■ 接线表

● 8P径向插座接线表一

插座定义	插座引脚号	功能
	Pin 1	0V
	Pin 2	DC
	Pin 3	A
	Pin 4	B
	Pin 5	Z
	Pin 6	\bar{A}
	Pin 7	\bar{B}
	Pin 8	\bar{Z}

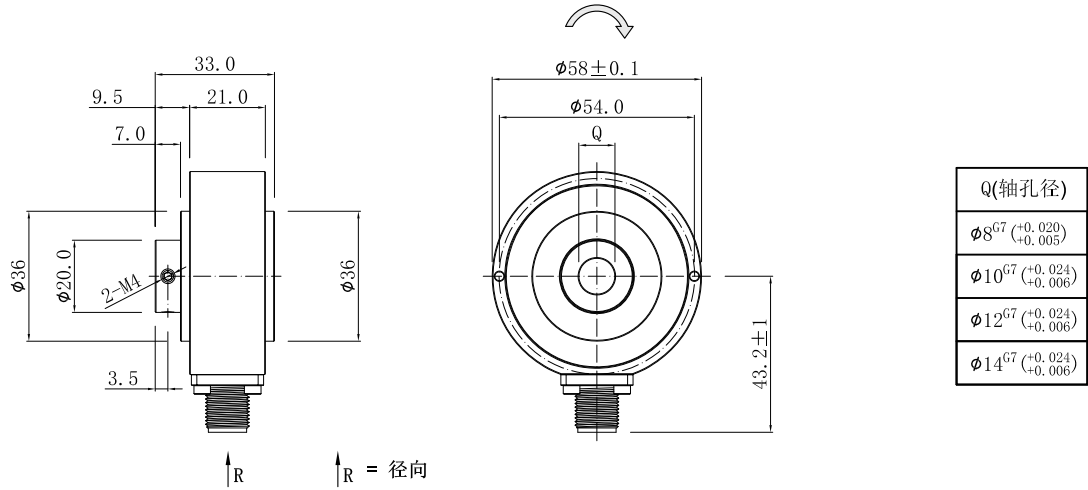
● 径向电缆接线表二

线色	黑	红	白	绿	黄	白/黑	绿/黑	黄/黑
功能	0V	+DC	A	B	Z	\bar{A}	\bar{B}	\bar{Z}

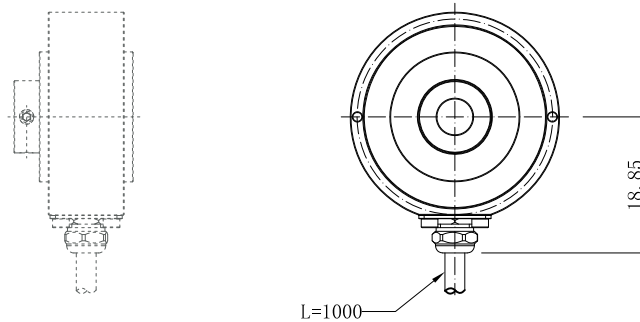
KN58

基本尺寸

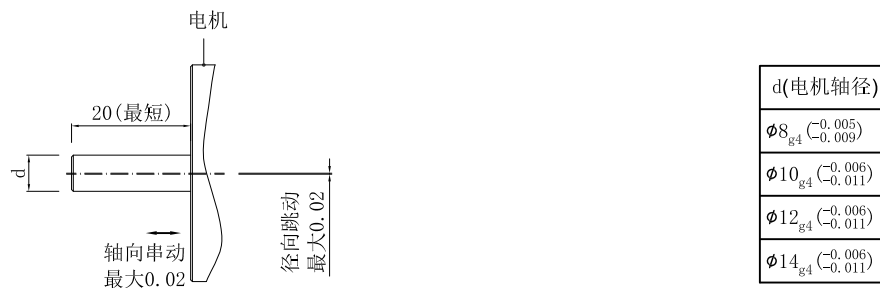
- KN58-C



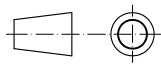
- KN58-T



安装轴规格



单位: mm



= 信号输出的轴旋转方向