

1. K35增量光电编码器(盲孔轴)

1.1 简介:

本产品是一款盲孔轴小型化编码器, 结构紧凑、坚固、安全性高, 普遍用于伺服电机、工业自动化领域。

1.2 特点:

- 编码器直径 $\phi 35\text{mm}$ 、厚度为 35mm 、轴孔径最大 $\phi 10\text{mm}$;
- 采用非接触式光电原理;
- 极性反接保护;
- 短路保护;
- 多种电气接口可选;
- 分辨率每周最高可达 32768PPR

1.3 应用范围:

伺服电机、电梯、数控等自动化控制领域

1.4 连接:

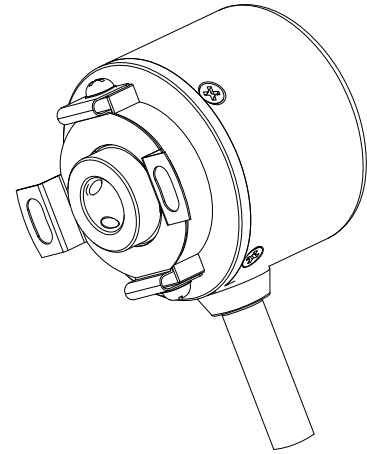
- 径向电缆(长500mm)

1.5 防护等级:

IP50

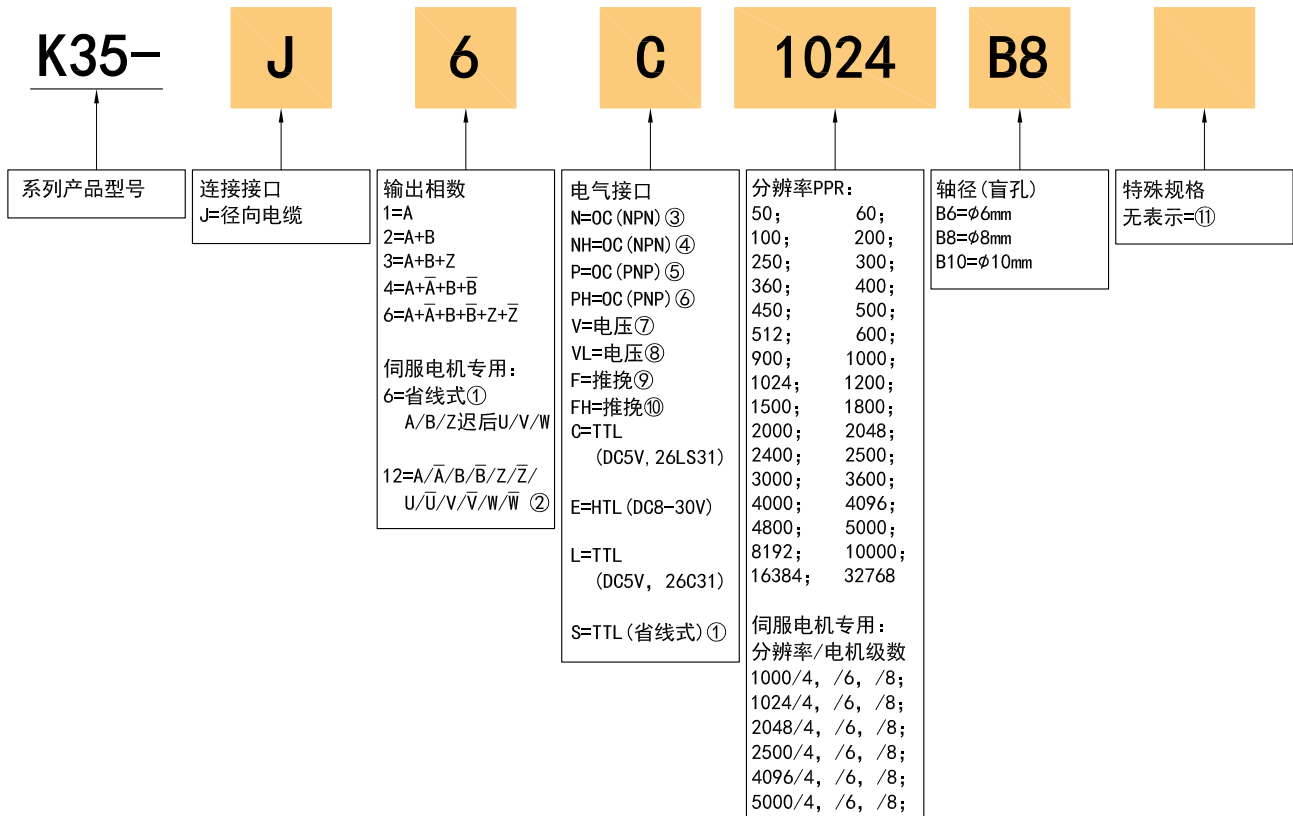
1.6 重量:

约100g



2. 选型指南

2.1 型号构成(选择参数)



2.2 注解

①. 伺服电机专用的省线模式, 6根信号线, A. B. Z. Ā. B̄. Z̄ 迟后于U. V. W. Ū. V̄. W̄, 电气接口TTL, DC5V。

②. 伺服电机专用, 12根信号线, A. B. Z. Ā. B̄. Z̄. U. V. W. Ū. V̄. W̄, 电气接口TTL, DC5V。

③⑤⑧⑨. 分辨率选择建议在5000PPR以下, Z相信号为低电平有效。

④⑥⑦⑩. 分辨率选择建议在5000PPR以下, Z相信号为高电平有效。

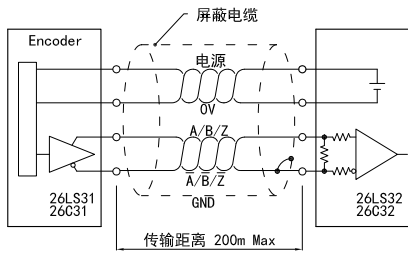
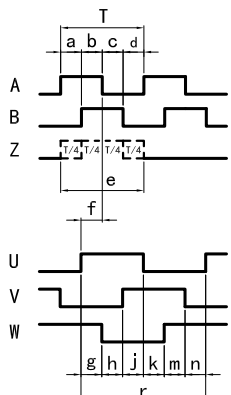
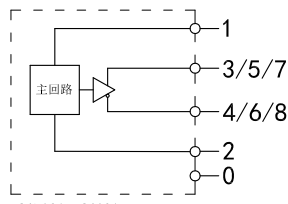
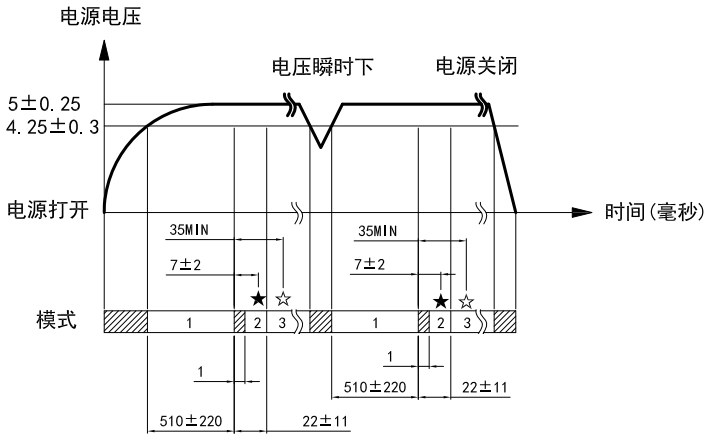
⑪. 无表示为电缆线长度0.5m, 如需改变长度C+数字, 最长100m(用C100表示), 具体使用长度请参考第2、3页输出回路的规定。

3. 输出方式

3.1 增量信号

电气接口	输出回路	输出波形
<p>OC (NPN集电极开路)</p>		<p>a. b. c. d = $\frac{I}{4} \pm \frac{I}{8}$</p> <p>A相比B相进$\frac{I}{4} \pm \frac{I}{8}$相位, 从编码器轴端看顺时针旋转 (参见尺寸图)</p> <p>CW方向 →</p> <p>Z相信号为低电平有效</p>
<p>OC (PNP集电极开路)</p>		
<p>推挽</p>		
<p>电压</p>		
<p>TTL (DC5V)</p> <p>HTL (DC8-30V)</p>		

3.2 伺服电机专用 (带U、V、W)

电气接口	输出回路	输出波形																																																				
<p>TTL (DC5V)</p>		 <p style="text-align: center;">反相信号未图示</p> <table border="1" style="margin-left: auto; margin-right: auto;"> <thead> <tr> <th>极数</th> <th>g. h. j. k. m. n</th> <th>r</th> </tr> </thead> <tbody> <tr> <td>4</td> <td>$30 \pm 1^\circ$</td> <td>180°</td> </tr> <tr> <td>6</td> <td>$20 \pm 1^\circ$</td> <td>120°</td> </tr> <tr> <td>8</td> <td>$15 \pm 1^\circ$</td> <td>90°</td> </tr> </tbody> </table> <p style="text-align: center;">a. b. c. d = $\frac{T}{4} \pm \frac{T}{8}$ e = $T \pm \frac{T}{2}$ f: Z相中心至U相上升缘 $\pm 1^\circ$</p> <p style="text-align: center;">CCW方向 \longrightarrow 从轴端看逆时针旋转 (参见尺寸图)</p>	极数	g. h. j. k. m. n	r	4	$30 \pm 1^\circ$	180°	6	$20 \pm 1^\circ$	120°	8	$15 \pm 1^\circ$	90°																																								
极数	g. h. j. k. m. n	r																																																				
4	$30 \pm 1^\circ$	180°																																																				
6	$20 \pm 1^\circ$	120°																																																				
8	$15 \pm 1^\circ$	90°																																																				
<p>TTL (DC5V) (省线式)</p>	<div style="display: flex; justify-content: space-between;"> <div style="width: 45%;">  <p style="font-size: small;">26LS31, 26C31 传输距离 200m Max</p> <p>符号含义 ★: 指定UVW信道的位置 ☆: ABZ信道开始计算的位置 ☐: 不使用区域 HZ: 高阻抗</p> </div> <div style="width: 50%;"> <table border="1" style="width: 100%; border-collapse: collapse;"> <thead> <tr> <th rowspan="2">序号</th> <th rowspan="2">功能 线色</th> <th colspan="3">模式</th> </tr> <tr> <th>1</th> <th>2</th> <th>3</th> </tr> </thead> <tbody> <tr> <td>3</td> <td>白</td> <td>HZ</td> <td>U</td> <td>A</td> </tr> <tr> <td>4</td> <td>白/黑</td> <td>HZ</td> <td>\bar{U}</td> <td>\bar{A}</td> </tr> <tr> <td>5</td> <td>绿</td> <td>HZ</td> <td>V</td> <td>B</td> </tr> <tr> <td>6</td> <td>绿/黑</td> <td>HZ</td> <td>\bar{V}</td> <td>\bar{B}</td> </tr> <tr> <td>7</td> <td>黄</td> <td>HZ</td> <td>W</td> <td>Z</td> </tr> <tr> <td>8</td> <td>黄/黑</td> <td>HZ</td> <td>\bar{W}</td> <td>\bar{Z}</td> </tr> <tr> <td>1</td> <td>红</td> <td colspan="3">DC+5V</td> </tr> <tr> <td>2</td> <td>黑</td> <td colspan="3">0V</td> </tr> <tr> <td>0</td> <td>屏蔽</td> <td colspan="3">GND</td> </tr> </tbody> </table> </div> </div> <p style="text-align: center; margin-top: 20px;">模式时间图</p> 	序号	功能 线色	模式			1	2	3	3	白	HZ	U	A	4	白/黑	HZ	\bar{U}	\bar{A}	5	绿	HZ	V	B	6	绿/黑	HZ	\bar{V}	\bar{B}	7	黄	HZ	W	Z	8	黄/黑	HZ	\bar{W}	\bar{Z}	1	红	DC+5V			2	黑	0V			0	屏蔽	GND		
序号	功能 线色			模式																																																		
		1	2	3																																																		
3	白	HZ	U	A																																																		
4	白/黑	HZ	\bar{U}	\bar{A}																																																		
5	绿	HZ	V	B																																																		
6	绿/黑	HZ	\bar{V}	\bar{B}																																																		
7	黄	HZ	W	Z																																																		
8	黄/黑	HZ	\bar{W}	\bar{Z}																																																		
1	红	DC+5V																																																				
2	黑	0V																																																				
0	屏蔽	GND																																																				

4. 电气参数

参数		输出类型	OC	电压	推挽	TTL	TTL (省线式)	HTL
项目								
电源电压			DC+5V±5%; DC8V-30V±5%			DC+5V±5%		DC8-30V±5%
消耗电流			100mA Max			120mA Max		
容许波纹			≤3%rms					
最高响应频率			100KHz			200KHz		300KHz
输出容量	输出电流	流入	≤30mA	负载电阻2.2K	≤30mA	≤±20mA		≤±50mA
		流出	—		≤10mA			
	输出电压	“H”	—	—	≥[(电源电压)-2.5V]	≥2.5V		≥Vcc-3 Vdc
		“L”	≤0.4V	≤0.7V (20mA以下)	≤0.4V (30mA)	≤0.5V		≤1V Vdc
负载电压			≤DC30V	—	—			
上升, 下降时间			2us以下(导线长: 2m)			1us以下(导线长: 2m)		≤100ns
绝缘耐压			AC500V 60s					
绝缘阻抗			10MΩ					
占空比			45% to 55%					
极性反接保护			✓					
短路保护			—			✓①		
A, B相位差			90° ±10° (低速频率下)					
			90° ±20° (高速频率下)					
延时动作时间②			—				510±220ms	—
屏蔽线			未接编码器本体					

① 与另一个线缆短路或GND, 最大允许时间30秒。

② 通电时 A, B, Z 迟后 U, V, W 时间。

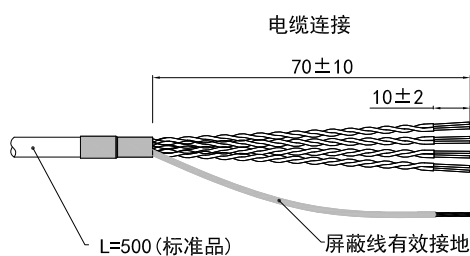
5. 机械规格

轴 径	φ6mm; φ8mm; φ10mm(可选)
起动转矩	$5.9 \times 10^{-3} \text{ N} \cdot \text{m}$ 以下
惯性力矩	$1 \times 10^{-6} \text{ kg} \cdot \text{m}^2$ 以下
轴允许力	径向30N; 轴向20N
允许最高转速	≤5000 rpm
轴承寿命	额定负载 1.5×10^9 , 2500RPM时100000小时
外 壳	铝合金
重 量	约100g

6. 环境参数

环境温度	工作时: $-20 \sim +85^{\circ}\text{C}$ (反复弯曲电缆: -10°C); 保存时: $-20 \sim +90^{\circ}\text{C}$
环境湿度	工作时, 保存时: 各35~85%RH (不结露)
振动(耐久)	振幅0.75mm, 5~55HZ, 三轴方向各2h
冲击(耐久)	490m/s^2 11ms X, Y, Z各方向3次
防护等级	IP50

7. 接线表



7.1 0C/电压/推挽 (表一)

	供电电压		增量信号		
线色	红	黑	白	绿	黄
功能	Up	0V	A	B	Z

7.2 TTL/HTL/省线式 (表二)

	供电电压		增量信号					
线色	红	黑	白	白/黑	绿	绿/黑	黄	黄/黑
功能	Up	0V	A+ (U+)*	A- (U-)*	B+ (V+)*	B- (V-)*	Z+ (W+)*	Z- (W-)*
双绞线								

* 在省线式模式下的功能状态，对照第3页输出回路的功能模式接线表。

7.3 伺服电机专用 (表三)

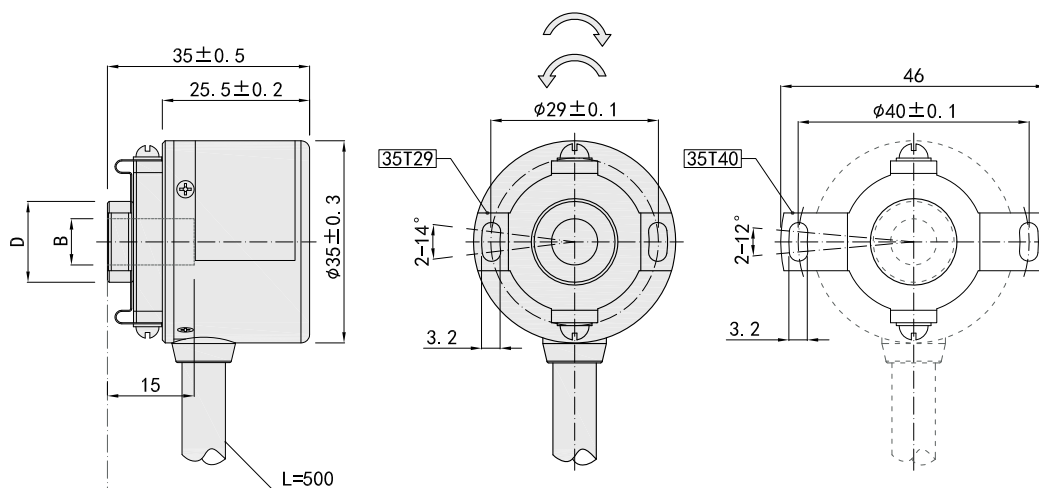
	供电电压		增量信号											
线色	红	黑	白	白/黑	绿	绿/黑	黄	黄/黑	蓝	蓝/黑	灰	灰/黑	粉	粉/黑
功能	Up	0V	A+	A-	B+	B-	Z+	Z-	U+	U-	V+	V-	W+	W-
双绞线														

Up=电源电压。
屏蔽线未接编码器内部电路。

8. 基本尺寸

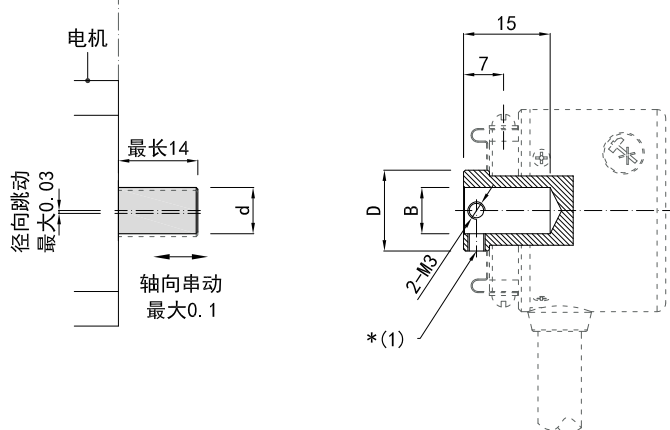
8.1 尺寸

B(盲孔轴)	D
$\phi 6^{G7}_{g6}$ (+0.020 / +0.005)	$\phi 14$
$\phi 8^{G7}_{g6}$ (+0.020 / +0.005)	$\phi 14$
$\phi 10^{G7}_{g6}$ (+0.020 / +0.005)	$\phi 16$



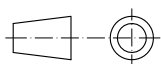
8.2 安装轴要求

d
$\phi 6_{g6}$ (-0.005 / -0.014)
$\phi 8_{g6}$ (-0.005 / -0.014)
$\phi 10_{g6}$ (-0.005 / -0.014)



安装螺丝
内六角螺栓+平垫圈
规格: M3*6
材质: 不锈钢
数量: 2

单位: mm



- = 增量信号输出的轴旋转方向
- = 伺服电机专用信号输出的轴旋转方向

[35T29] = 安装弹簧板(标配)

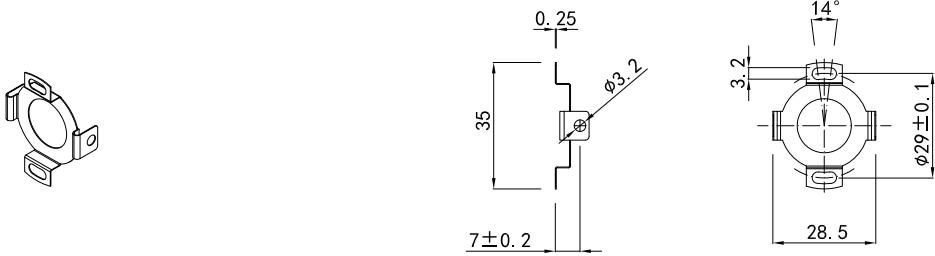
[35T40] = 安装弹簧板(选配)

*(1) = 两个M3*3顶丝涂上螺纹胶并拧紧, 建议拧紧力为0.6 N.m.

关于震动

加在旋转编码器上的震动, 往往会成为脉冲误发生的原因, 因此应该对设置场所加以注意。每转脉冲数越多, 光栅的槽孔间隔越窄, 越易受到震动的影响, 在低速旋转或停止时, 加在轴或本体上的震动使光栅抖动, 可能会发生误脉冲。

9. 附件 (安装弹簧板选配)

<p>35T29 (标配)</p>	
<p>35T40 (选配)</p>	