

1. 绝对值并行格雷码(实心轴)

1.1 简介:

本产品是一款小型经济通用型设计, 结构紧凑、坚固、安全性高, 普遍用于工业自动化领域。

1.2 特点:

- 编码器直径 $\phi 51\text{mm}$ 、厚度为 29mm 、轴径 $\phi 8\text{mm}$ (D型口);
- 采用非接触式光电原理;
- 多种电气接口可选;
- 分辨率每周最高可达 12Bits (4096)

1.3 应用范围:

纺织、包装、电机、数控等自动化控制领域

1.4 连接:

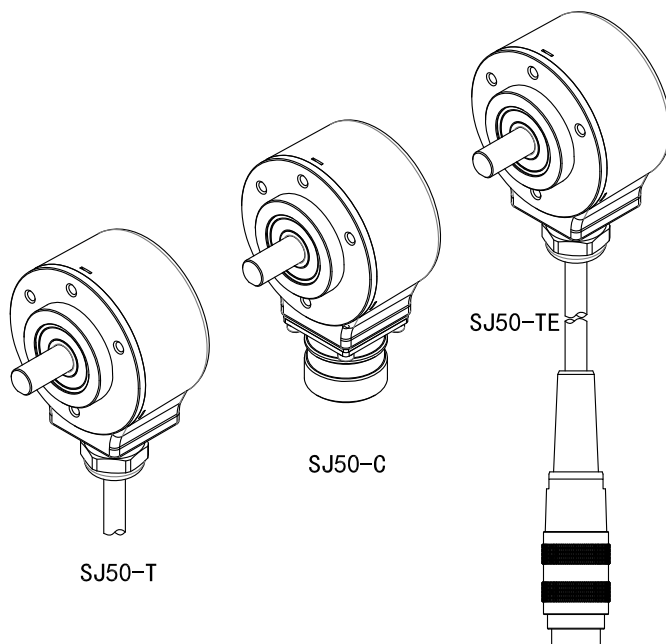
- 径向电缆(标准长 1000mm)
- 径向插座(M23*1 16针 公座)
- 径向电缆带插座(电缆长度 1000mm , 插头M16F-16K)

1.5 防护等级:

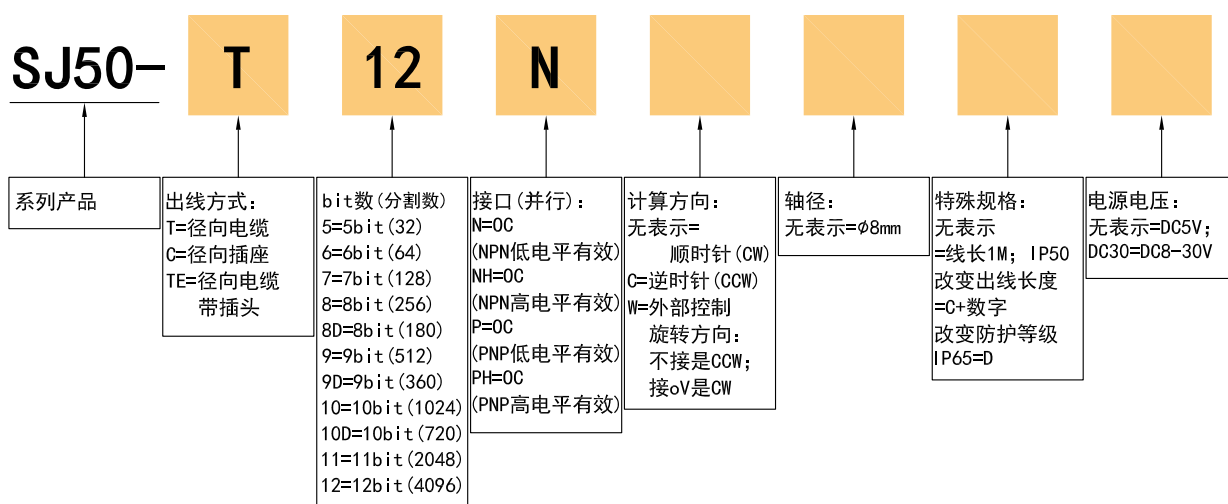
IP50 & IP65

1.6 重量:

约 300g



2. 选型指南



3. 分辨率输出一览表

	bit											
	12	11	10	9	8	7	6	5	4	3	2	1
0	0	0	0	0	0	0	0	0	0	0	0	0
1	0	0	0	0	0	0	0	0	0	0	0	1
2	0	0	0	0	0	0	0	0	0	0	1	1
31	0	0	0	0	0	0	0	1	0	0	0	0
32	0	0	0	0	0	0	1	1	0	0	0	0
37	0	0	0	0	0	0	1	1	0	1	1	1
38	0	0	0	0	0	0	1	1	0	1	0	1
63	0	0	0	0	0	0	1	0	0	0	0	0
64	0	0	0	0	0	1	1	0	0	0	0	0
75	0	0	0	0	0	1	1	0	1	1	1	0
76	0	0	0	0	0	1	1	0	1	0	1	0
127	0	0	0	0	0	1	0	0	0	0	0	0
128	0	0	0	0	1	1	0	0	0	0	0	0
151	0	0	0	0	1	1	0	1	1	1	0	0
152	0	0	0	0	1	1	0	1	0	1	0	0
217	0	0	0	0	1	0	1	1	0	1	0	1
218	0	0	0	0	1	0	1	1	0	1	1	1
255	0	0	0	0	1	0	0	0	0	0	0	0
256	0	0	0	1	1	0	0	0	0	0	0	0
435	0	0	0	1	0	1	1	0	1	0	1	0
436	0	0	0	1	0	1	1	0	1	1	1	0
511	0	0	0	1	0	0	0	0	0	0	0	0
512	0	0	1	1	0	0	0	0	0	0	0	0
871	0	0	1	0	1	1	0	1	0	1	0	0
872	0	0	1	0	1	1	0	1	1	1	0	0
1023	0	0	1	0	0	0	0	0	0	0	0	0
1024	0	1	1	0	0	0	0	0	0	0	0	0
2046	0	1	0	0	0	0	0	0	0	0	0	1
2047	0	1	0	0	0	0	0	0	0	0	0	0
4094	1	0	0	0	0	0	0	0	0	0	0	1
4095	1	0	0	0	0	0	0	0	0	0	0	0

4. 输出方式

接口(并行)	输出回路	输出波形
OC (NPN)		
OC (PNP)		<p>地址: 0 1 2 3 4 5 6 7 8 9 10 11 12 13 14 15 16 17 18 19 20 21 ... 4095</p> <p>眼睛对着编码器轴端看顺时针旋转方向为CW</p>

5. 电气参数

参数		接口(并行)		OC (NPN)	OC (PNP)
项目					
电源电压		DC5V±5%; DC8V-30V±5%			
容许波纹		≤3%rms			
消耗电流		100mA Max			
编码类型		格雷码			
精度		[360/(分辨率x4)]°			
最高响应频率		100kHz Max			
输出容量	输出电流	流入	≤30mA		
		流出	—		
	输出电压	“H”	—		
		“L”	≤0.4V		
负载电压		≤DC30V			
上升, 下降时间		2us以下(负载电阻1KΩ、导线长: 2m)			
输出电平		低电平有效		高电平有效	
绝缘耐压		AC500V 60s			
绝缘阻抗		10MΩ			
屏蔽线		未接编码器本体			

6. 机械规格

轴 径	φ8mm(不锈钢)
起动转矩	$5 \times 10^{-3} \text{ N} \cdot \text{m}$ 以下
惯性力矩	$3 \times 10^{-6} \text{ kg} \cdot \text{m}^2$ 以下
轴允许力	径向50N; 轴向30N
允许最高转速	≤4000 rpm; IP65≤3000 rpm
轴承寿命	额定负载 1.5×10^9 , 2500RPM时10000小时
外 壳	压铸铝合金
重 量	约300g(包装状态)

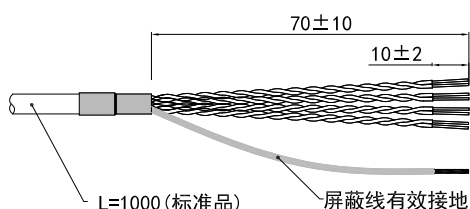
7. 环境参数

环境温度	工作时: -20~+85°C(反复弯曲电缆: -10°C); 保存时: -25~+90°C
环境湿度	工作时, 保存时: 各35~85%RH(不结露)
振动(耐久)	振幅0.75mm, 10~50HZ, 三轴方向各1h
冲击(耐久)	49m/s^2 X, Y, Z各方向3次
防护等级	IP50; IP65

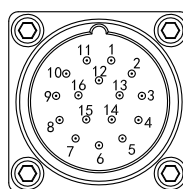
8. 接线表

插座引脚号 与线色	分辨率4096	分辨率2048	分辨率1024 (720)	分辨率512 (360)	分辨率256 (180)	分辨率128	分辨率64	分辨率32
15=R=粉/黑	bit1 (2 ⁰)	不接	←	←	←	←	←	←
14=P=灰/黑	bit2 (2 ¹)	bit1 (2 ⁰)	不接	←	←	←	←	←
13=O=蓝/黑	bit3 (2 ²)	bit2 (2 ¹)	bit1 (2 ⁰)	不接	←	←	←	←
12=N=黄/黑	bit4 (2 ³)	bit3 (2 ²)	bit2 (2 ¹)	bit1 (2 ⁰)	不接	←	←	←
11=M=绿/黑	bit5 (2 ⁴)	bit4 (2 ³)	bit3 (2 ²)	bit2 (2 ¹)	bit1 (2 ⁰)	不接	←	←
10=L=白/黑	bit6 (2 ⁵)	bit5 (2 ⁴)	bit4 (2 ³)	bit3 (2 ²)	bit2 (2 ¹)	bit1 (2 ⁰)	不接	←
9=K=粉	bit7 (2 ⁶)	bit6 (2 ⁵)	bit5 (2 ⁴)	bit4 (2 ³)	bit3 (2 ²)	bit2 (2 ¹)	bit1 (2 ⁰)	不接
8=I=灰	bit8 (2 ⁷)	bit7 (2 ⁶)	bit6 (2 ⁵)	bit5 (2 ⁴)	bit4 (2 ³)	bit3 (2 ²)	bit2 (2 ¹)	bit1 (2 ⁰)
7=H=蓝	bit9 (2 ⁸)	bit8 (2 ⁷)	bit7 (2 ⁶)	bit6 (2 ⁵)	bit5 (2 ⁴)	bit4 (2 ³)	bit3 (2 ²)	bit2 (2 ¹)
6=G=黄	bit10 (2 ⁹)	bit9 (2 ⁸)	bit8 (2 ⁷)	bit7 (2 ⁶)	bit6 (2 ⁵)	bit5 (2 ⁴)	bit4 (2 ³)	bit3 (2 ²)
5=F=绿	bit11 (2 ¹⁰)	bit10 (2 ⁹)	bit9 (2 ⁸)	bit8 (2 ⁷)	bit7 (2 ⁶)	bit6 (2 ⁵)	bit5 (2 ⁴)	bit4 (2 ³)
4=E=白	bit12 (2 ¹¹)	bit11 (2 ¹⁰)	bit10 (2 ⁹)	bit9 (2 ⁸)	bit8 (2 ⁷)	bit7 (2 ⁶)	bit6 (2 ⁵)	bit5 (2 ⁴)
3=D=棕	W (外部控制旋转方向: 不接是CCW; 接oV是CW)							
2=C=黑	0V							
1=B=红	DC5V & DC8-30V							
0=A=屏蔽	GND							

电缆连接

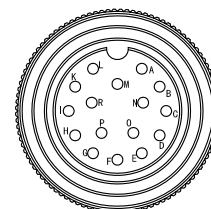


径向插座连接



M23*1 16针公座引脚分配图

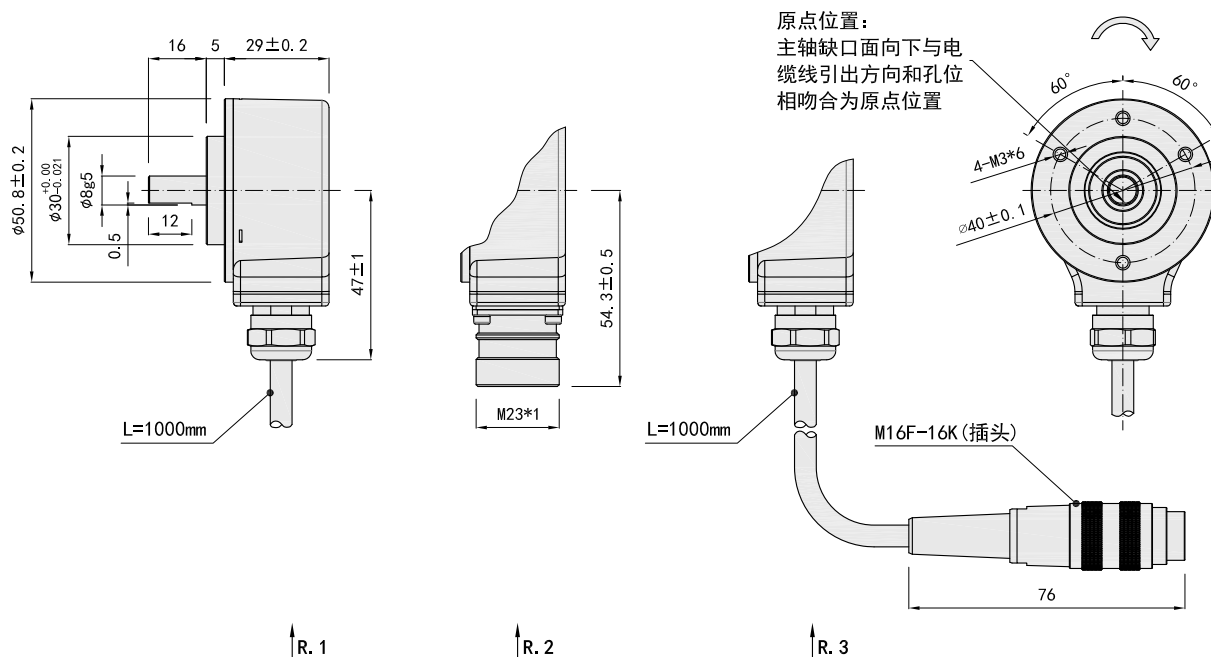
电缆带插座连接



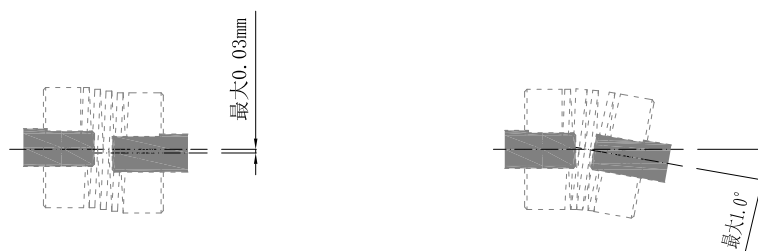
M16F-16K公头引脚分配图

9. 基本尺寸

9.1 尺寸

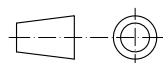


9.2 安装要求



注：电机轴的径向跳动小于 0.03mm ，角度小于 1.0°

单位：mm



= 信号输出的轴旋转方向

R. 1 = 径向电缆 (标准长度 1000)

R. 2 = 径向插座 ($M23 \times 1$ 16针 公座)


R. 3 = 径向电缆带插头 (电缆标准长度 1000mm ，插头 $M16F-16K$)

关于震动

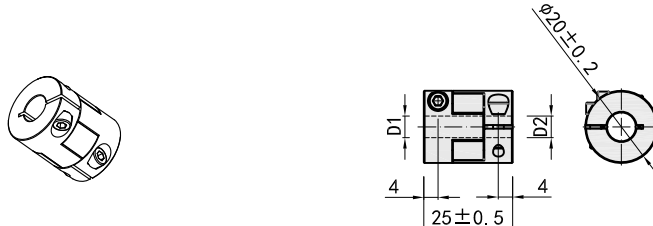
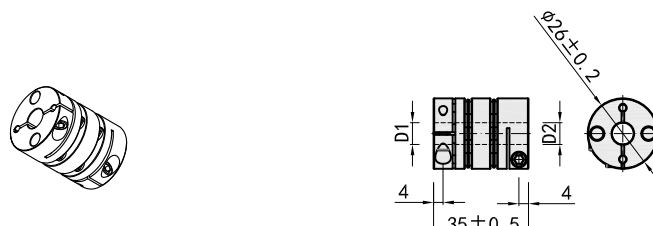
加在旋转编码器上的震动，往往会成为脉冲误发生的原因，因此应该对设置场所加以注意。每转脉冲数越多，光栅的槽孔间隔越窄，越易受到震动的影响，在低速旋转或停止时，加在轴或本体上的震动使光栅抖动，可能会发生误脉冲。

10. 附件(推荐选购)

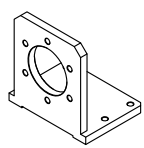
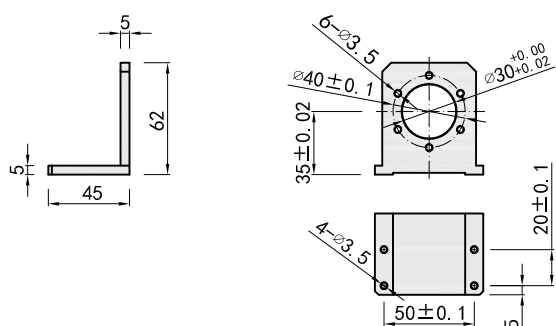
10.1 插头连接

插头和电缆	简述	编号	订货号
	E01=连接方式A头: M23, 12针母插直头; 连接方式B头: 裸线端; 电缆长度: 1M, 8芯带屏蔽, 无卤PUR	SJ50C01	44400017
	E02=连接方式A头: M23, 12针母插直头; 连接方式B头: 裸线端; 电缆长度: 2M, 8芯带屏蔽, 无卤PUR	SJ50C02	44400018
	E03=连接方式A头: M23, 12针母插直头; 连接方式B头: 裸线端; 电缆长度: 5M, 8芯带屏蔽, 无卤PUR	SJ50C03	44400019

10.2 耦合器

十字交叉式M系列 (一般精度, 更高精度可选W系列)		型号	D1	D2
6M8 No: 08700038 8M8 No: 08700039 8M10 No: 08700040		6M8	$\phi 6^{+0.01}_{-0.03}$	$\phi 8^{+0.01}_{-0.03}$
		8M8	$\phi 8^{+0.01}_{-0.03}$	
		8M10		$\phi 10^{+0.01}_{-0.03}$
材质: 铝合金				
膜片式W系列 (高精度)		型号	D1	D2
6W8 No: 08700042 8W8 No: 08700043 8W10 No: 08700044		6W8	$\phi 6^{+0.01}_{-0.03}$	$\phi 8^{+0.01}_{-0.03}$
		8W8	$\phi 8^{+0.01}_{-0.03}$	
		8W10		$\phi 10^{+0.01}_{-0.03}$
材质: 铝合金				

10.3 安装架

S50-50L30 No: 03500165		
材质: 铝合金		