

## 1. MP55 多圈绝对值编码器(贯穿轴)

### 1.1 简介:

本产品是一款机械刚性连接设计, 高精度绝对值光电编码器, 能够输出24Bits(最大可扩展到32Bits)的单圈位置信息, 并且读取最高24Bits的多圈位置信息。产品结构紧凑、集成度高、安装简单、可解决用户在有限空间里的安装问题。

### 1.2 特点:

- 编码器直径 $\phi 55\text{mm}$ 、厚度为15mm、最大轴径 $\phi 24\text{mm}$ ;
- 同心轴环抱式锁紧安装结构;
- 采用非接触式光电反射式原理;
- 接口协议 BiSS\_C 或 SSI;
- 精度 $\pm 80''$ ;
- 分辨率最大 24Bits(可扩展到32Bits);
- 支持不掉电情况下多圈数据记录, 最大记录圈数 24Bits。

### 1.3 应用范围:

伺服电机、机器人等工业自动化

### 1.4 连接:

- 径向插座(8P SM08B-GHS-TB)
- 径向电缆(长1000mm)

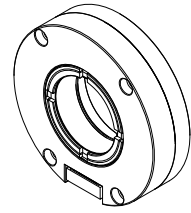
### 1.5 防护等级:

IP50

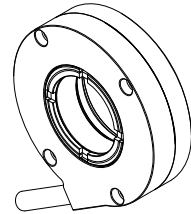
### 1.6 重量:

约100g

MP55-E

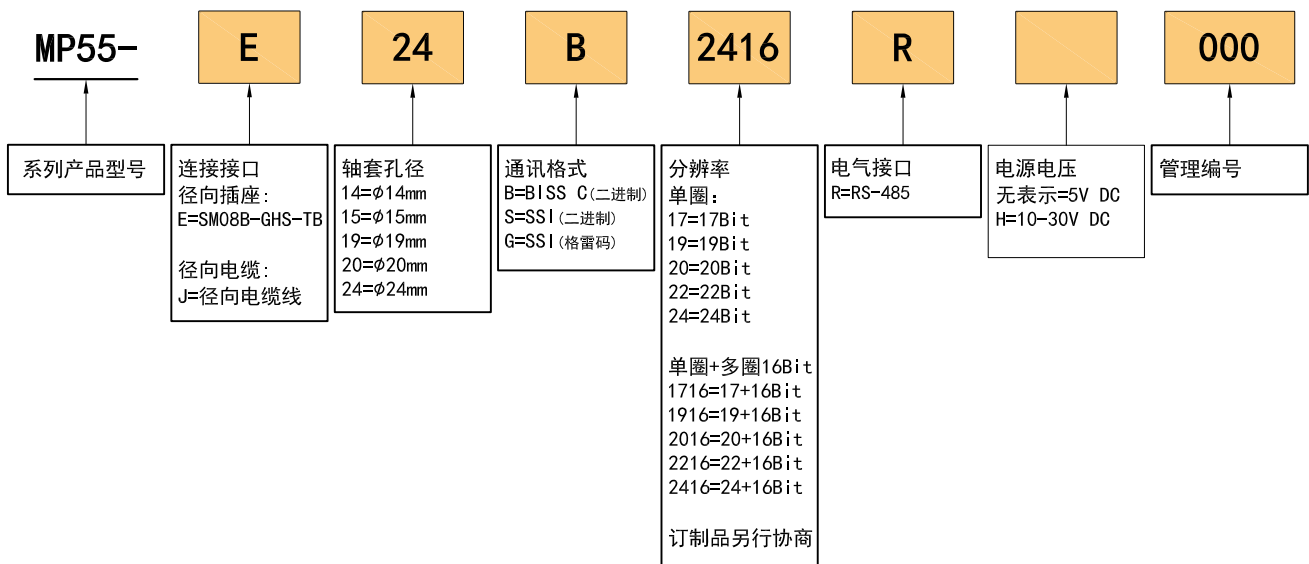


MP55-J



## 2. 选型指南

型号构成(在方格中填上所需的参数)



### 3. 基本规格

#### 3.1 分辨率

单圈 (ST)		多圈 (MT)	
17Bits	$2^{17}$ (0~+131071)	16Bits	$2^{16}$ (65536圈)
19Bits	$2^{19}$ (0~+524287)	16Bits	$2^{16}$ (65536圈)
20Bits	$2^{20}$ (0~+1048575)	16Bits	$2^{16}$ (65536圈)
22Bits	$2^{22}$ (0~+4194303)	16Bits	$2^{16}$ (65536圈)
24Bits	$2^{24}$ (0~+16777215)	16Bits	$2^{16}$ (65536圈)

24Bits 以下为标准品, 最高可扩展到 32Bits

16Bits 为标准品  
其它为定制品最高 24Bits

#### 3.2 规格参数

名称	参数	备注
扫描原理	光电	
精度	$\pm 80''$	
应答回转速度	通常动作时: $6000\text{min}^{-1}$	
RMS 位置信号噪声	$\pm 2$ @18 Bits/r	
通信格式	BiSS_C (二进制)	参考 BiSS_C 标准
	SSI (二进制/格雷码)	参考 SSI 标准
通信时钟频率	$\leq 10$ MHz (BiSS) 或 $\leq 5$ MHz (SSI)	
分辨率	24 Bits 最高可扩展到 32 Bits	帧信息详见 P9、P10页 (数据帧)
启动时间	典型值: 13 ms	
绝对位置采样周期	$\leq 75$ ns	
允许转速	$\leq 32200$ r/min	受机械转速限制制约
电气连接	径向插座 & 径向电缆	详见 P6、P7 页
电缆	双绞线	
电缆长度	200mm - 10000mm	
内部单圈位置更新速率	15000kHz	访问速率受限于通信频率
内部多圈位置更新速率	11.5kHz	
温度报警极限值	$-20^{\circ}\text{C} \sim 95^{\circ}\text{C}$	

## 3.3 机械规格

名称	参数	备注
机械连接	与轴环抱式锁紧, 钢性连接固定在电机平台	
轴孔径	φ14mm、φ15mm、φ19mm、φ20mm、φ24mm(贯穿)	详见 P5 页基本尺寸
轴材质	不锈钢	
起动转矩	$9.8 \times 10^{-3} \text{ N} \cdot \text{m}$ 以下	
惯性力矩	$6.5 \times 10^{-6} \text{ kg} \cdot \text{m}^2$ 以下	
轴允许力	径向20N; 轴向10N	
允许最高转速	≤3000 rpm	
外壳材质	铝合金	
重量	约100g	

## 3.4 环境参数

名称	参数
环境温度	工作时: $-20 \sim +95^{\circ}\text{C}$
	保存时: $-25 \sim +95^{\circ}\text{C}$
环境湿度	工作时, 保存时: 各35~85%RH(不结露)
振动	振幅1.52mm, 5~55HZ, 三轴方向各2h
冲击	$980\text{m/s}^2$ 11ms X, Y, Z各方向3次
防护等级	IP50

## 4. 电气特性

### 4.1 绝对最大额定参数范围

符号	说明	最小	最大	单位
V <sub>CC</sub>	工作电压	-0.3	+6.0	V
V <sub>BAT</sub>	备份电压	-0.3	+6.0	V
T <sub>STG</sub>	储存温度	-20	+95	°C
T <sub>J</sub>	结点温度	-	150	°C

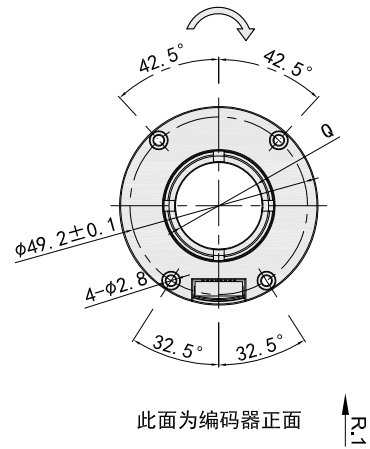
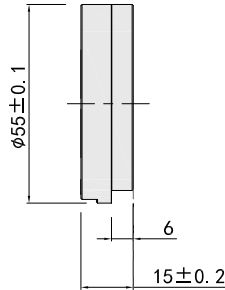
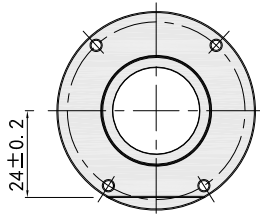
### 4.2 建议电气参数

符号	说明	最小	典型值	最大	单位
V <sub>CC</sub>	工作电压	4.75	5.0	5.5	V
I <sub>DD</sub>	工作电流	-	-	120	mA
V <sub>BAT</sub>	备份电压 ①	3.0	3.6	4.2	V
I <sub>(BAT)</sub>	备份电流	-	-	35	uA
f <sub>BISS</sub> ②	BISS 通信时钟频率	-	-	10	MHz
	SSI 通信时钟频率	-	-	5.0	MHz
T <sub>a</sub>	工作环境温度	-20		+95	°C

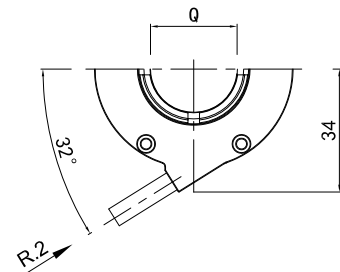
① 对于多圈编码器的供电顺序，请务必确保先电池上电后再接通系统电源。

② 详见 BiSS\_C 和 SSI 标准。

5. 基本尺寸



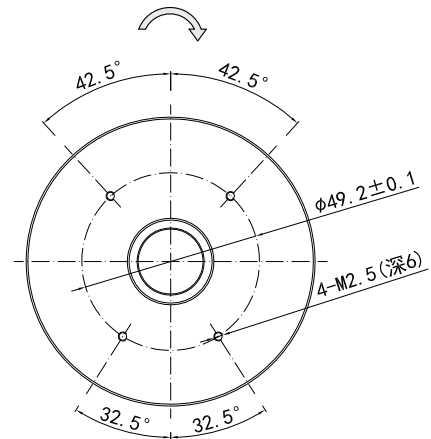
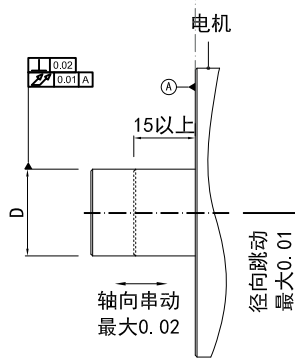
Q (轴套孔径)
$\phi 14^{H7}_{/0} (+0.018)$
$\phi 15^{H7}_{/0} (+0.018)$
$\phi 19^{H7}_{/0} (+0.021)$
$\phi 20^{H7}_{/0} (+0.021)$
$\phi 24^{H7}_{/0} (+0.021)$



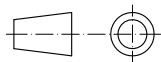
6. 安装轴规格

安装螺丝
内六角螺栓+平垫圈
规格: M2.5*16
材质: 不锈钢
数量: 4

D (电机轴径)
$\phi 14_{g6} (-0.006/-0.017)$
$\phi 15_{g6} (-0.006/-0.017)$
$\phi 19_{g6} (-0.007/-0.020)$
$\phi 20_{g6} (-0.007/-0.020)$
$\phi 24_{g6} (-0.007/-0.020)$



单位: mm



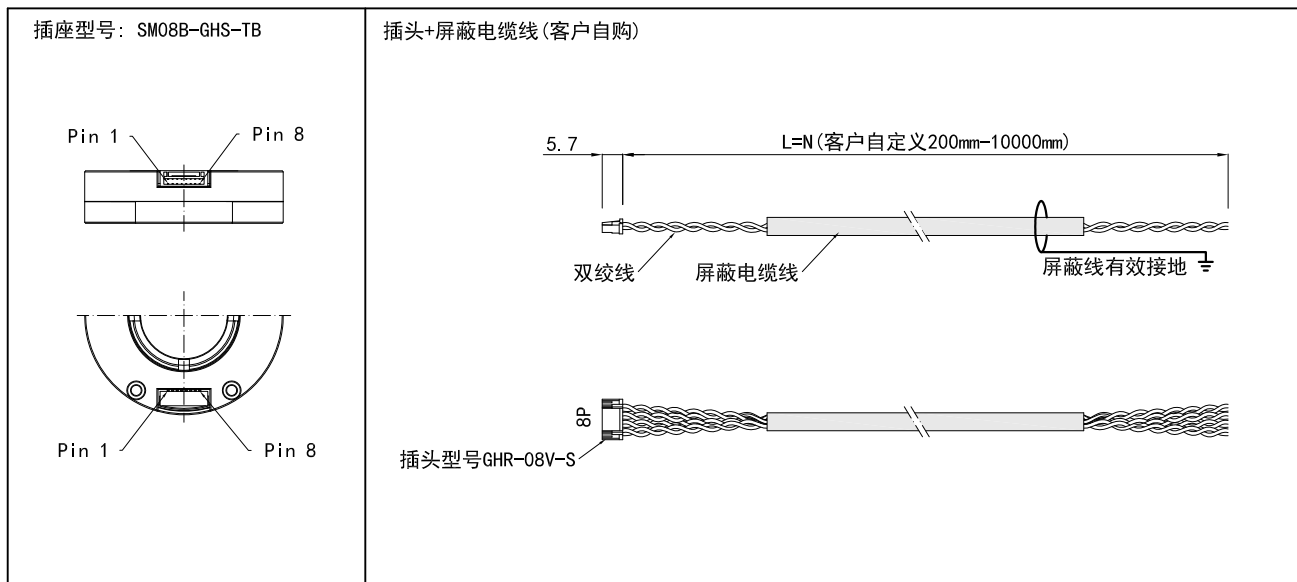
- ↻ = 信号输出的轴旋转方向
- R. 1 = 径向插座 (8P SM08B-GHS-TB)
- R. 2 = 径向电缆 (标准长度1000)

## 7. 接口定义

### 7.1 功能与插座针脚定义(径向插座)

插座针脚号	信号名				功能	双绞线
	BISS_C 单圈	BISS_C 多圈	SSI 单圈	SSI 多圈		
Pin 1	Up	Up	Up	Up	电源正极	
Pin 2	Un	Un	Un	Un	电源负极	
Pin 3	SL-	SL-	DATA-	DATA-	数据信号	
Pin 4	SL+	SL+	DATA+	DATA+	数据信号	
Pin 5	MA-	MA-	CLOCK-	CLOCK-	时钟信号	
Pin 6	MA+	MA+	CLOCK+	CLOCK+	时钟信号	
Pin 7	-	Vbat	-	Vbat	备份电源	
Pin 8	-	0V	-	0V	0V	

### 7.2 插座定义

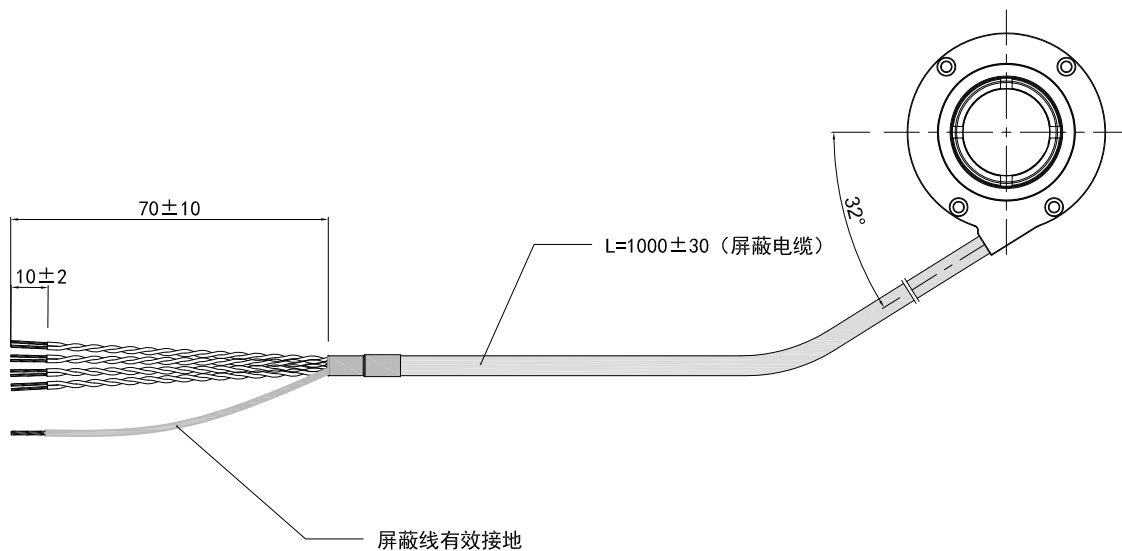


单位: mm

7.3 功能与线色定义(径向电缆)

线色	信号名				功能	双绞线
	BISS_C 单圈	BISS_C 多圈	SSI 单圈	SSI 多圈		
红	Up	Up	Up	Up	电源正极	
黑	Un	Un	Un	Un	电源负极	
白	SL-	SL-	DATA-	DATA-	数据信号	
白/黑	SL+	SL+	DATA+	DATA+	数据信号	
绿	MA-	MA-	CLOCK-	CLOCK-	时钟信号	
绿/黑	MA+	MA+	CLOCK+	CLOCK+	时钟信号	
黄	-	Vbat	-	Vbat	备份电源	
黄/黑	-	0V	-	0V	0V	

7.4 径向电缆示意



单位: mm

7.5 电气连接

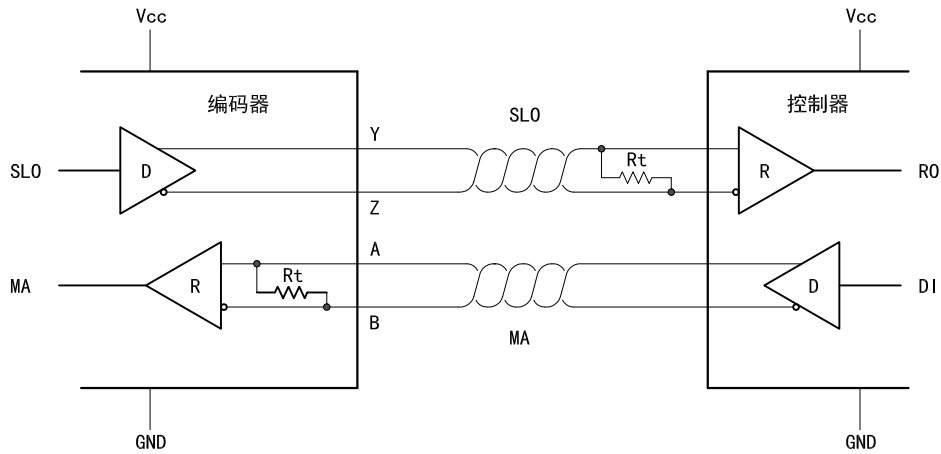


图1 点对点接线方式

注：MA 和 SLO 线均为差分双绞线传输，兼容 RS422，MA 传输线的端接电阻已集成在编码器内部。



7.6 BiSS\_C 通信

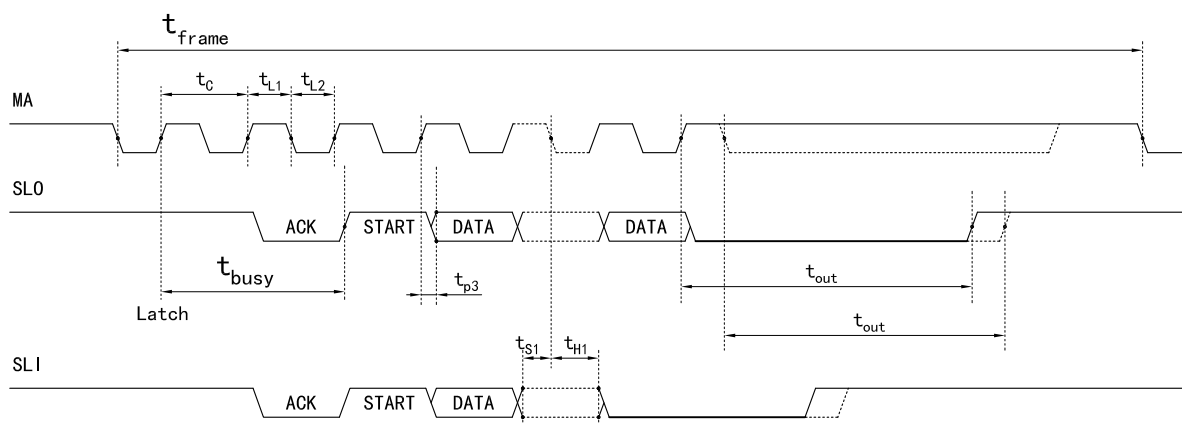


图2 BiSS\_C 时序图

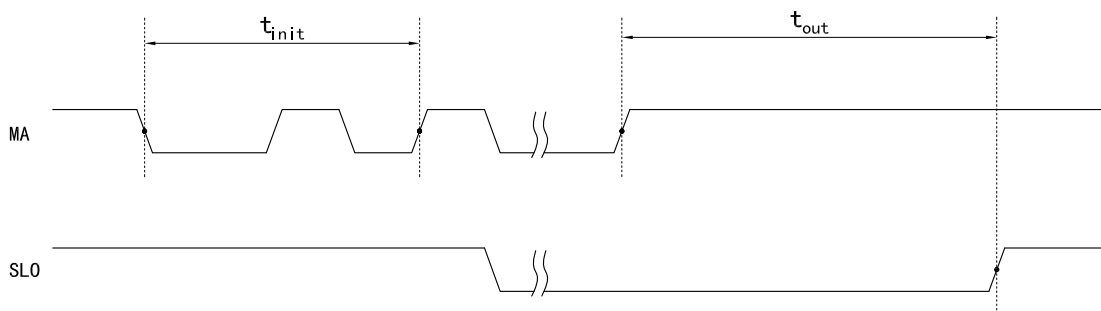


图3 BiSS\_C (SSI) 从机超时时序

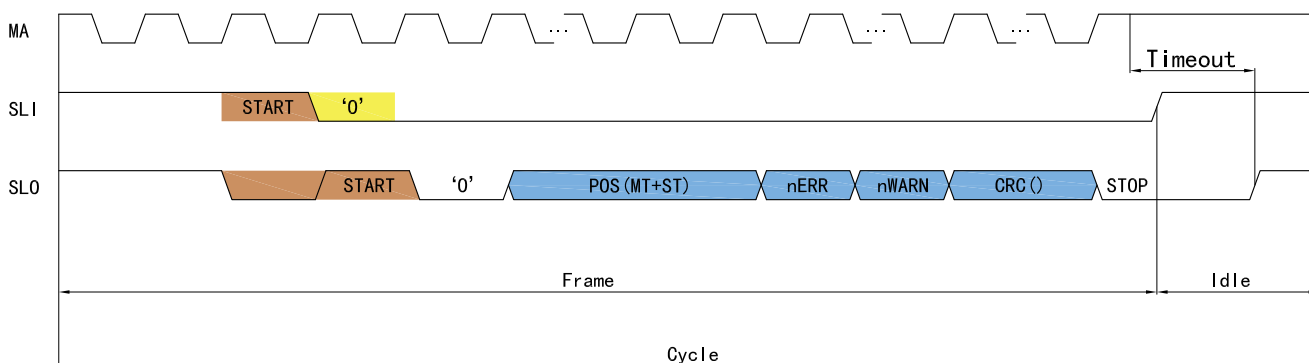


图4 BiSS 数据帧结构

7.7 SSI 通信

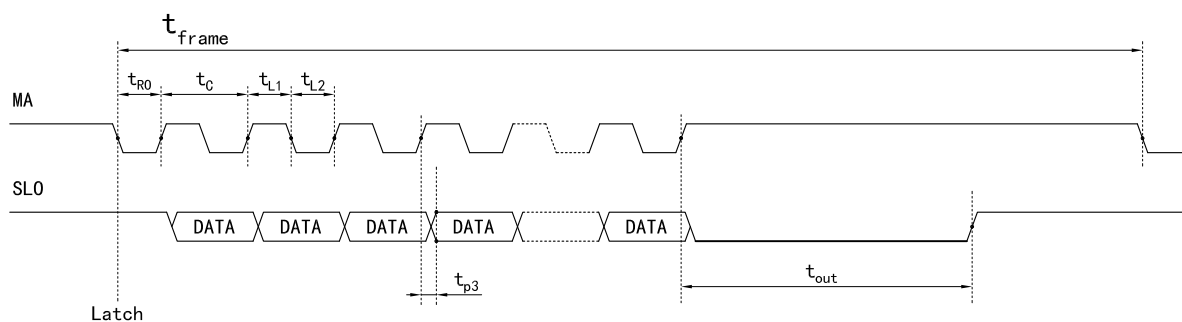


图5 SSI 时序图

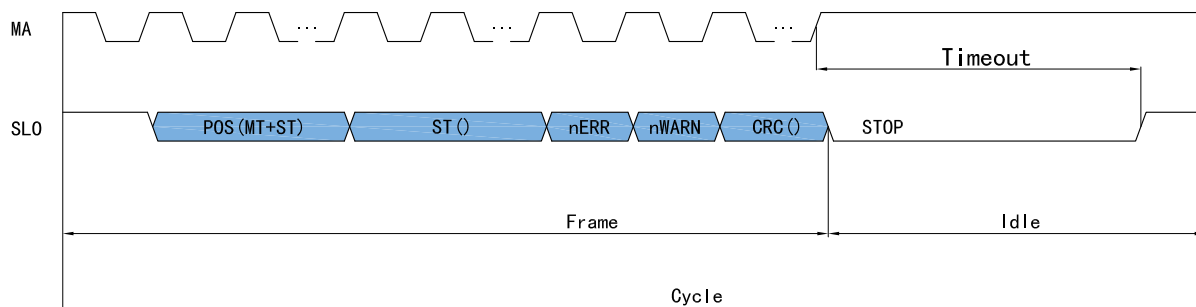


图6 SSI 数据帧结构

数据帧由帧结构+待传输数据组成，数据传输顺序是以 MSB 为优先传出，错误位和报警位为低有效，校验位以翻转后的电平输出，具体数据组成见下表：

Bits No.	数据段	说明
[55:32]	MT[23:0]	记录编码器上电后累计运行的圈数，包含方向性
[31:8]	ST[23:0]	当前的绝对位置数据
[7]	nERR	错误位，低有效
[6]	nWARN	报警位，低有效
[5:0]	CRC[5:0]	校验位CRC多项式为0x43, 起始值为0(以翻转电平输出)

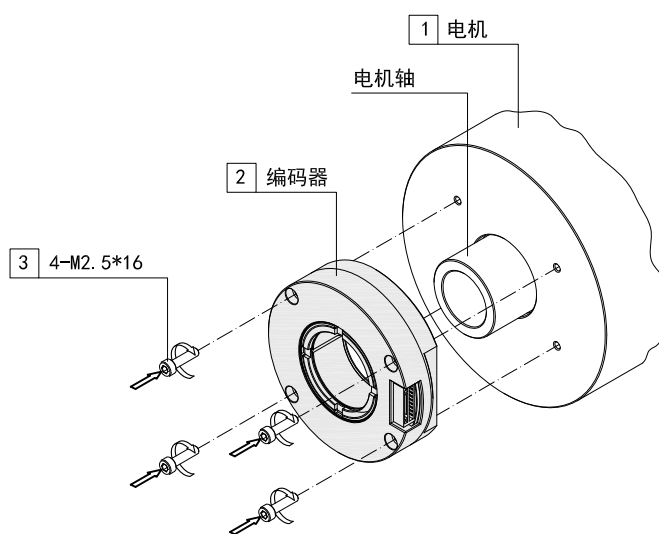
## 8. 安装步骤

### 第一步

- a. 将编码器(2)直接套在电机轴上, 用手轻轻推到电机平台。
- b. 同时把四个M2.5\*16螺栓(3)拧进去, 但不要拧的太紧, 待轴套与电机轴拧紧后再拧紧这四个螺栓。

### 注:

编码器轴套与电机轴的配合公差, 请参照第五页所示。

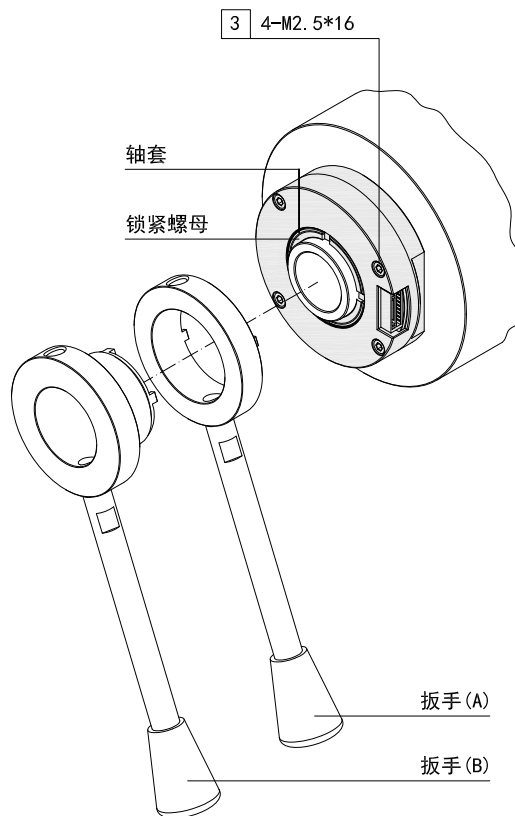


### 第二步

将扳手(A)卡在编码器轴套的卡槽上用手扶着, 再用扳手(B)拧紧锁母(建议拧紧力为13-16N.m), 随即拧紧四个M2.5\*16螺栓(3)。

### 注:

为了避免锁紧螺母在使用中产生松动, 会引起编码器轴与电机轴造成位移和打滑, 需要在安装过程中锁母的螺纹表面涂上螺纹胶后再拧紧。



## 9. 注意事项

### 9.1 使用注意事项

- 周围温度不得超过保管温度的地方
- 相对湿度不得超过保管湿度的地方
- 不能处在温度变化急剧、结雾的地方
- 离腐蚀性气体、可燃气体较近的地方
- 远离灰尘、盐份、金属粉末较多的地方
- 远离使用水、油、药品的地方
- 过度的振动和冲击会传到本体的地方

### 9.2 安装注意事项

- 电气部件不得承受过电压等现象，请进行设置环境的静电评估等
- 不要使电机动力线接近编码器
- 电机的 FG 线、及机械装置的 FG 要可靠接地
- 因屏蔽线未接编码器本体，请在用户端屏蔽线必须有效接大地

### 9.3 配线上的注意

- 在指定的电源电压下使用，请留意由于配线长导致的电源电压幅度下降
- 请不要将编码器线和其它动力线在同一管道内或是平行捆绑使用
- 编码器线的信号线及电源线请使用双绞线
- 请不要对编码器的线束施加过分的力，会有断线的危险