

1. MP35 绝对值编码器(贯穿轴)

1.1 简介:

本产品是一款超薄小型机械刚性连接设计, 高精度绝对值光电编码器, 能够输出24Bits的单圈位置信息。产品结构紧凑、集成度高、安装简单、可解决用户在有限空间里的安装问题。

1.2 特点:

- 编码器直径 $\phi 35\text{mm}$ 、厚度为15mm、最大轴径 $\phi 8\text{mm}$;
- 同心轴环抱式锁紧安装结构;
- 采用非接触式光电反射式原理;
- 接口协议 BiSS_C 或 SSI;
- 精度 $\pm 80''$;
- 分辨率最大 24Bits;

1.3 应用范围:

伺服电机、机器人等工业自动化

1.4 连接:

- 径向插座(8P SM08B-GHS-TB)
- 径向电缆(长1000mm)

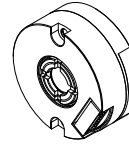
1.5 防护等级:

IP50

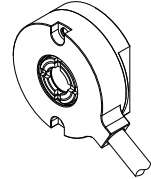
1.6 重量:

约70g

MP35-E

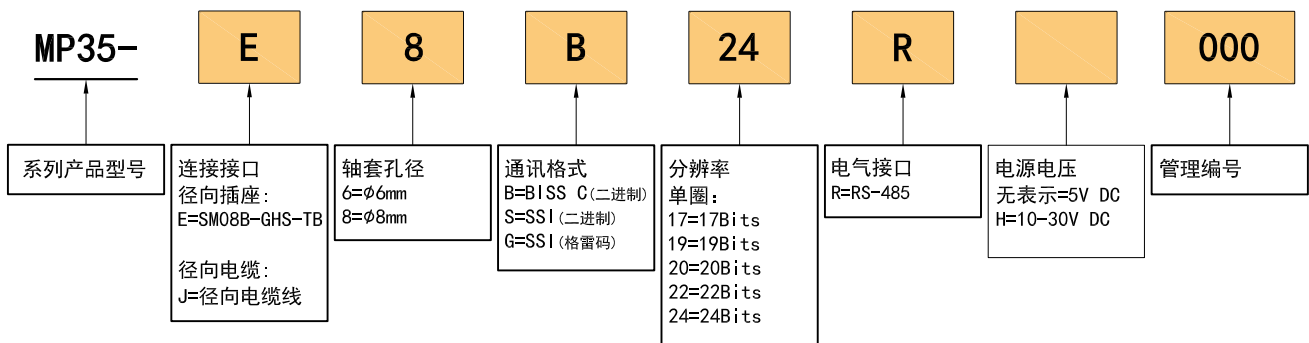


MP35-J



2. 选型指南

型号构成(在方格中填上所需的参数)



3. 基本规格

3.1 分辨率

单圈 (ST)		
17Bits	2^{17} (0~+131071)	24Bits 以下为标准品, 最高可扩展到 32Bits
19Bits	2^{19} (0~+524287)	
20Bits	2^{20} (0~+1048575)	
22Bits	2^{22} (0~+4194303)	
24Bits	2^{24} (0~+16777215)	

3.2 规格参数

名称	参数	备注
扫描原理	光电	
精度	$\pm 80''$	
应答回转速度	通常动作时: 6000min^{-1}	
RMS 位置信号噪声	± 2 @18 Bits/r	
通信格式	BiSS_C (二进制)	参考 BiSS_C 标准
	SSI (二进制/格雷码)	参考 SSI 标准
通信时钟频率	≤ 10 MHz (BiSS) 或 ≤ 5 MHz (SSI)	
分辨率	24 Bits 最高可扩展到 32 Bits	帧信息详见 P9、P10页 (数据帧)
启动时间	典型值: 13 ms	
绝对位置采样周期	≤ 75 ns	
允许转速	≤ 32200 r/min	受机械转速限制制约
电气连接	径向插座 & 径向电缆	详见 P6、P7 页
电缆	双绞线	
电缆长度	200mm - 10000mm	
内部单圈位置更新速率	15000kHz	访问速率受限于通信频率
内部多圈位置更新速率	11.5kHz	
温度报警极限值	$-20^{\circ}\text{C} \sim 95^{\circ}\text{C}$	

3.3 机械规格

名称	参数	备注
机械连接	与轴环抱式锁紧, 钢性连接固定在电机平台	
轴孔径	$\phi 6\text{mm}$ 、 $\phi 8\text{mm}$ (贯穿)	详见 P5 页基本尺寸
轴材质	不锈钢	
起动转矩	$5 \times 10^{-3} \text{ N} \cdot \text{m}$ 以下	
惯性力矩	$1.5 \times 10^{-6} \text{ kg} \cdot \text{m}^2$ 以下	
轴允许力	径向15N; 轴向5N	
允许最高转速	$\leq 6000 \text{ rpm}$	
外壳材质	铝合金	
重量	约70g	

3.4 环境参数

名称	参数
环境温度	工作时: $-20 \sim +95^{\circ}\text{C}$
	保存时: $-25 \sim +95^{\circ}\text{C}$
环境湿度	工作时, 保存时: 各35~85%RH(不结露)
振动	振幅0.75mm, 5~55HZ, 三轴方向各2h
冲击	490m/s^2 11ms X, Y, Z各方向3次
防护等级	IP50

4. 电气特性

4.1 绝对最大额定参数范围

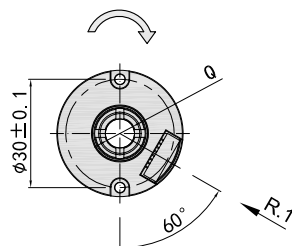
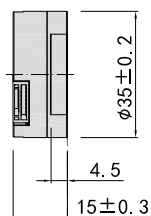
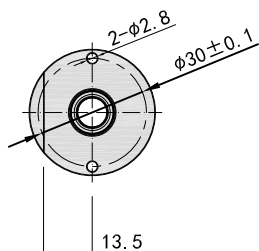
符号	说明	最小	最大	单位
V _{CC}	工作电压	-0.3	+6.0	V
T _{STG}	储存温度	-20	+95	°C
T _J	结点温度	-	150	°C

4.2 建议电气参数

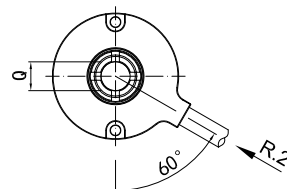
符号	说明	最小	典型值	最大	单位
V _{CC}	工作电压	4.75	5.0	5.5	V
I _{DD}	工作电流	-	-	120	mA
f _{BISS} ①	BISS 通信时钟频率	-	-	10	MHz
	SSI 通信时钟频率	-	-	5.0	MHz
T _a	工作环境温度	-20		+95	°C

① 详见 BiSS_C 和 SSI 标准。

5. 基本尺寸



此面为编码器正面

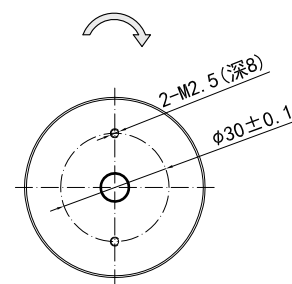
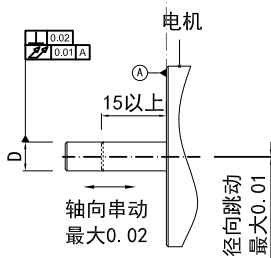


Q (轴套孔径)
$\phi 6^{H7} (+0.015/0)$
$\phi 8^{H7} (+0.015/0)$

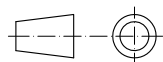
6. 安装轴规格

安装螺丝
内六角螺栓+平垫圈 规格: M2.5*16 材质: 不锈钢 数量: 4

D (电机轴径)
$\phi 6_{g6} (-0.005/-0.014)$
$\phi 8_{g6} (-0.005/-0.014)$



单位: mm



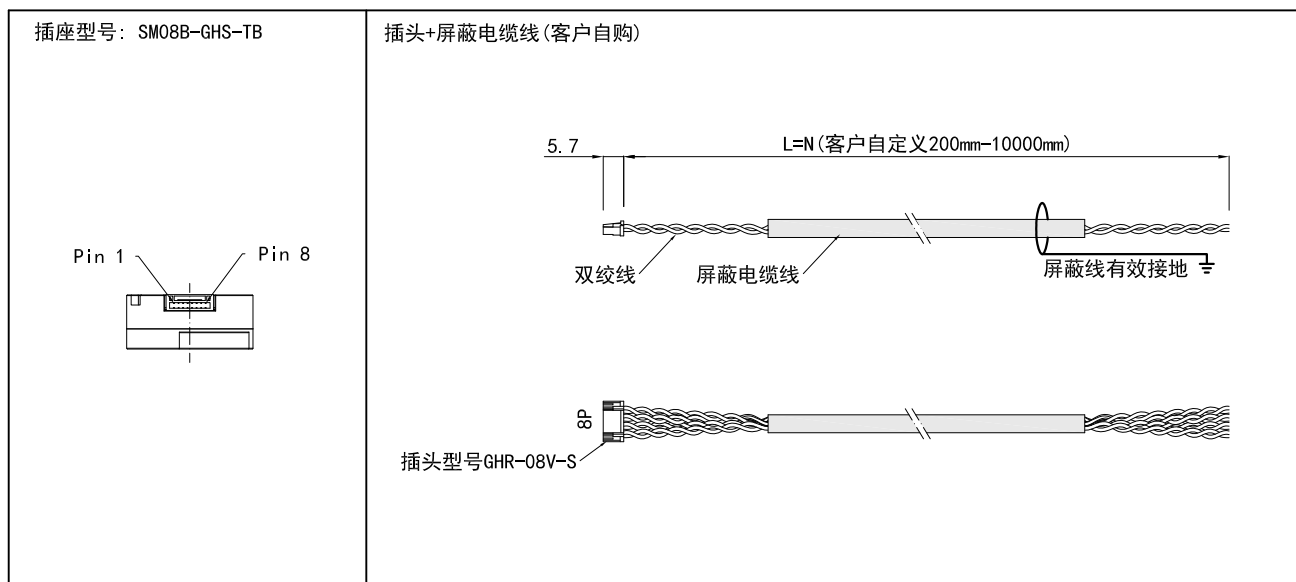
- = 信号输出的轴旋转方向
- R. 1 = 径向插座 (8P SM08B-GHS-TB)
- R. 2 = 径向电缆 (标准长度1000)

7. 接口定义

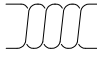

7.1 功能与插座针脚定义(径向插座)

插座针脚号	信号名		功能	双绞线
	BISS_C 单圈	SSI 单圈		
Pin 1	Up	Up	电源正极	
Pin 2	Un	Un	电源负极	
Pin 3	SL-	DATA-	数据信号	
Pin 4	SL+	DATA+	数据信号	
Pin 5	MA-	CLOCK-	时钟信号	
Pin 6	MA+	CLOCK+	时钟信号	
Pin 7	-	-	-	
Pin 8	-	-	-	

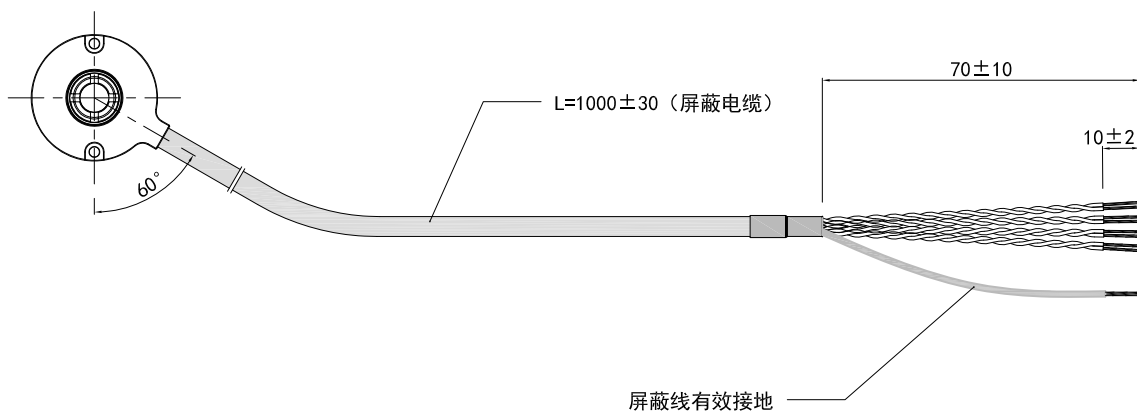
7.2 插座定义



7.3 功能与线色定义(径向电缆)

线色	信号名		功能	双绞线
	BISS_C 单圈	SSI 单圈		
红	Up	Up	电源正极	
黑	Un	Un	电源负极	
白	SL-	DATA-	数据信号	
白/黑	SL+	DATA+	数据信号	
绿	MA-	CLOCK-	时钟信号	
绿/黑	MA+	CLOCK+	时钟信号	

7.4 径向电缆示意



单位: mm

7.5 电气连接

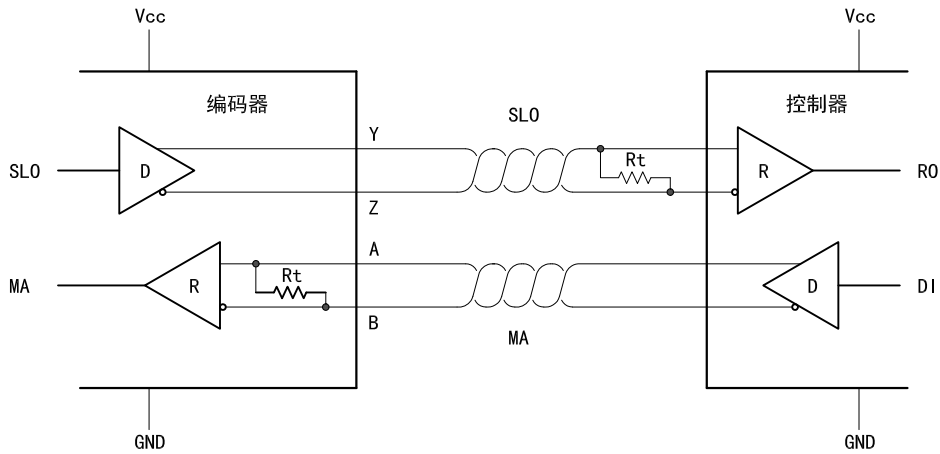


图1 点对点接线方式

注：MA 和 SLO 线均为差分双绞线传输，兼容 RS422，MA 传输线的端接电阻已集成在编码器内部。

7.6 BiSS_C 通信

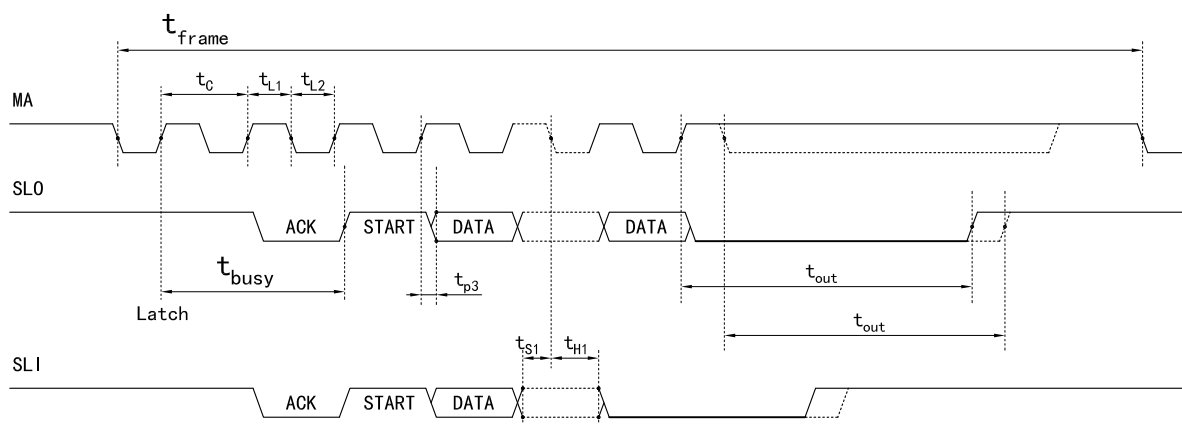


图2 BiSS_C 时序图

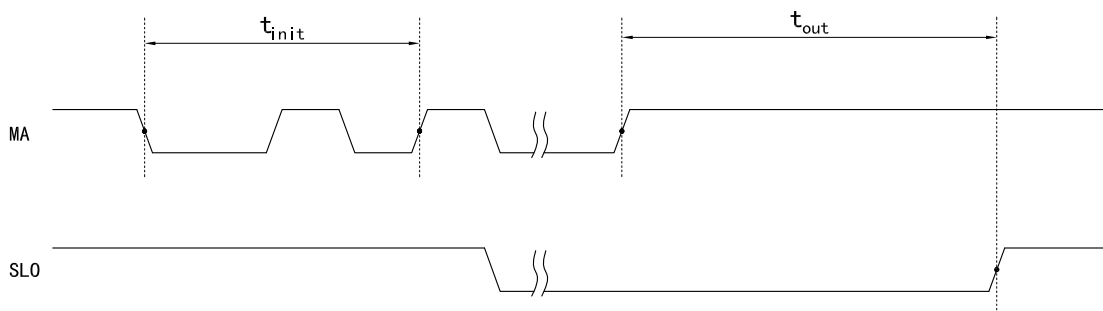


图3 BiSS_C (SSI) 从机超时时序

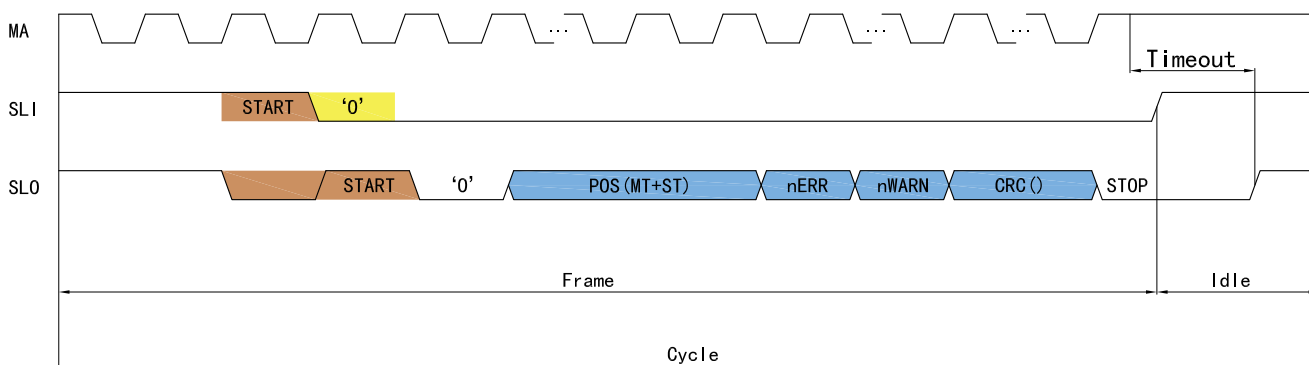


图4 BiSS 数据帧结构

7.7 SSI 通信

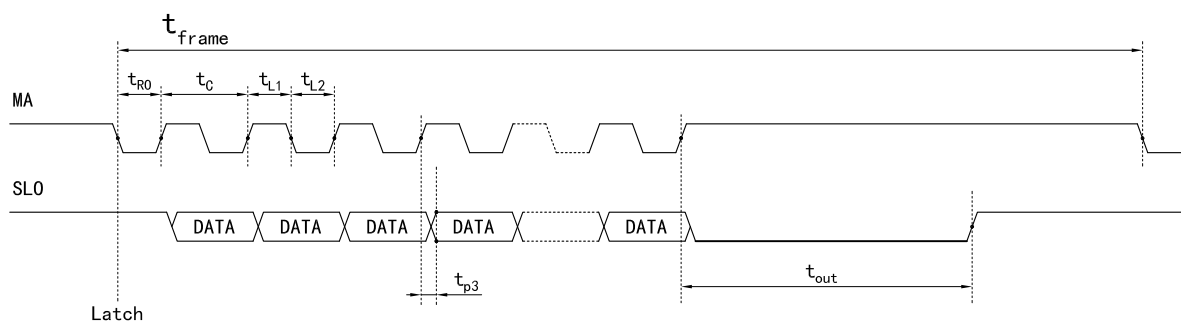


图5 SSI 时序图

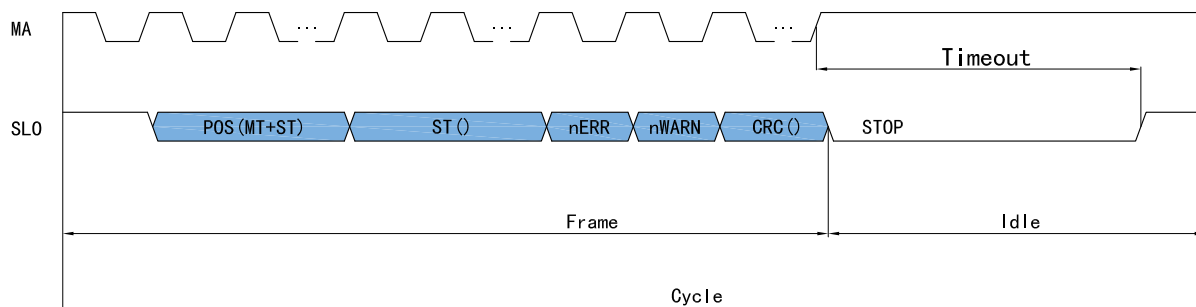


图6 SSI 数据帧结构

数据帧由帧结构+待传输数据组成，数据传输顺序是以 MSB 为优先传出，错误位和报警位为低有效，校验位以翻转后的电平输出，具体数据组成见下表：

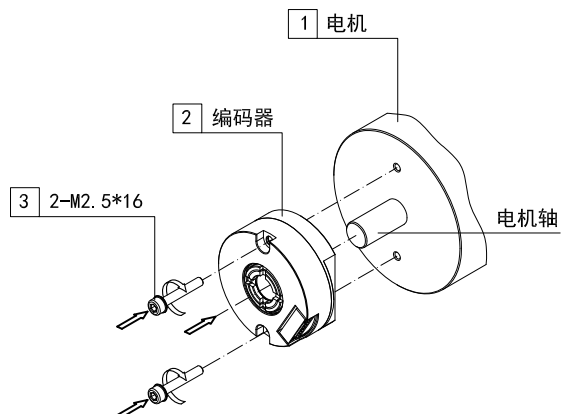
Bits No.	数据段	说明
[55:32]	MT[23:0]	记录编码器上电后累计运行的圈数，包含方向性
[31:8]	ST[23:0]	当前的绝对位置数据
[7]	nERR	错误位，低有效
[6]	nWARN	报警位，低有效
[5:0]	CRC[5:0]	校验位CRC多项式为0x43, 起始值为0(以翻转电平输出)

8. 安装步骤

第一步

- a. 将编码器(2)直接套在电机轴上, 用手轻轻推到电机平台。
- b. 同时把四个M2. 5*16螺栓(3)拧进去, 但不要拧的太紧, 待轴套与电机轴拧紧后再拧紧这四个螺栓。

注: 编码器轴套与电机轴的配合公差, 请参照第五页所示。

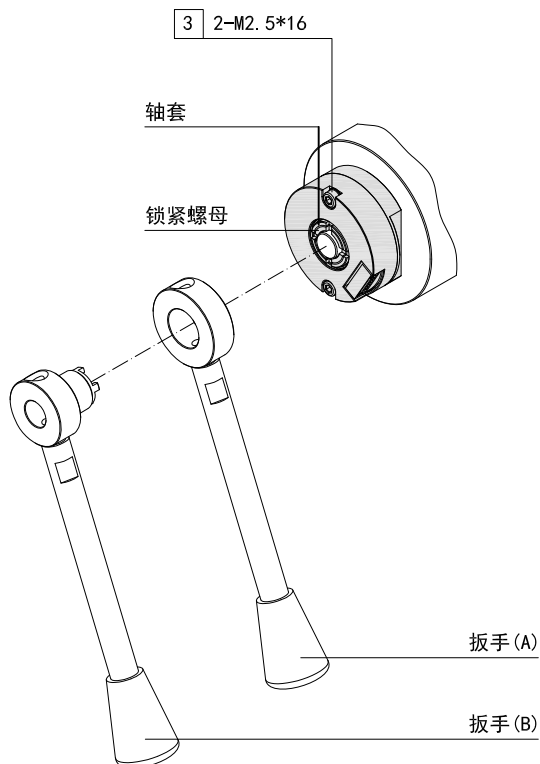


第二步

将扳手(A)卡在编码器轴套的卡槽上, 再用扳手(B)拧紧锁母(建议拧紧力为7-10N. m), 随即拧紧四个M2. 5*16螺栓(3)。

注:

为了避免锁紧螺母在使用中产生松动, 会引起编码器轴与电机轴造成位移和打滑, 需要在安装过程中锁母的螺纹表面涂上螺纹胶后再拧紧。



9. 注意事项

9.1 使用注意事项

- 周围温度不得超过保管温度的地方
- 相对湿度不得超过保管湿度的地方
- 不能处在温度变化急剧、结雾的地方
- 离腐蚀性气体、可燃气体较近的地方
- 远离灰尘、盐份、金属粉末较多的地方
- 远离使用水、油、药品的地方
- 过度的振动和冲击会传到本体的地方

9.2 安装注意事项

- 电气部件不得承受过电压等现象，请进行设置环境的静电评估等
- 不要使电机动力线接近编码器
- 电机的 FG 线、及机械装置的 FG 要可靠接地
- 因屏蔽线未接编码器本体，请在用户端屏蔽线必须有效接大地

9.3 配线上的注意

- 在指定的电源电压下使用，请留意由于配线长导致的电源电压幅度下降
- 请不要将编码器线和其它动力线在同一管道内或是平行捆绑使用
- 编码器线的信号线及电源线请使用双绞线
- 请不要对编码器的线束施加过分的力，会有断线的危险