

1. TS42正余弦光电编码器(锥轴)

1.1 简介:

本产品是一款锥轴小型化设计,可输出1024正弦余弦周期信号,最高防护等级IP65,结构紧凑、安全性高,适用于小空间高分辨率细分领域。

1.2 特点:

- 编码器直径 $\phi 42\text{mm}$ 、厚度为 29.8mm 、锥轴 $\phi 6.5\text{mm}$,实现坚固小型化;
- 安装采用柔性弹簧板和锥形轴螺栓锁紧结构;
- 采用非接触式光电原理;
- 分辨率每周正弦/余弦周期1024;
- 两种信号波形可选(生成前或生成后);
- 极性反接保护;
- 短路保护。

1.3 应用范围:

电机、电梯、数控等自动化控制领域

1.4 连接:

- 径向插座(M12 8针公座)
- 电缆连接(标准长1000mm)

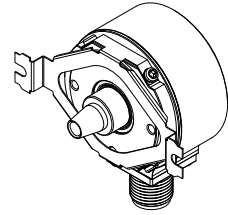
1.5 防护等级:

IP65

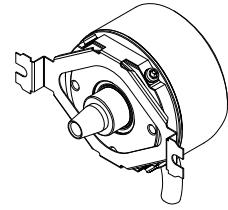
1.6 重量:

约150g

TS42-C

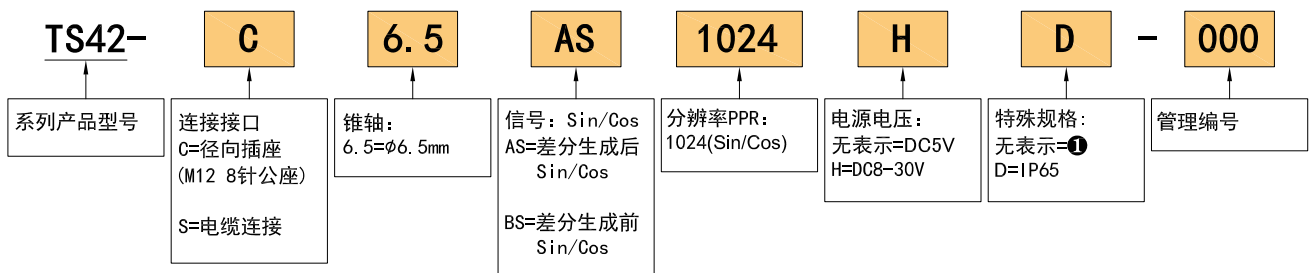


TS42-S



2. 选型指南

2.1 型号构成(选择参数)



2.2 注解

- ① IP=50; 电缆线标准长度为1M, 如需改变长度C+数字, 最长100M(用C100表示)。

3. 技术参数

3.1 性能

每圈正弦/余弦周期	1024
测量步距	0.3", 正弦/余弦信号按12位细分 ^❶
初始化时间	50ms ^❷
积分非线性	Typ. ± 45 Winkelsekunden (定子联轴器松动)
差分非线性度	± 7 Winkelsekunden
参考信号数	1
参考信号位置	90°. 电气与正弦和余弦进行逻辑连接

❶ 与安全不相关

❷ 此后可读取有效信号

3.2 电气参数

通讯接口	增量式
通信接口详情	Sin/Cos
连接类型	M12 8针公座; 电缆连接(两种方式可选)
供电电压	DC4.5V...5.5V; DC8V...30V
最大输出频率	≤ 200 kHz
负载电阻	$\geq 120 \Omega$
最大功耗(空载)	≤ 0.7 W
功耗	无负荷
极性反接保护	✓
防护等级	III (符合DIN EN 61140标准)
短路保护	✓ ^❶

❶ 与另一个线缆短路或GND, 最大允许时间30秒。

3.3 机械参数

锥轴直径	∅6.5mm
轴材质	不锈钢
启动转矩	≤1.0 Ncm(20° C 时)
工作转矩	≤0.8 Ncm(20° C 时)
允许静态轴位移	±0.3mm (径向) ; ±0.5mm (轴向)
允许动态轴位移	±0.05mm (径向) ; ±0.1mm (轴向)
最大角加速度	≤500,000 rad/s ²
工作转速	6000min ⁻¹ ❶
轴承使用寿命	3.6x10 ⁹ ❷
外壳材质	铝合金
重量	约150g

❶ 兼容允许的工作温度范围中大约3.0K/1000min⁻¹ 的自发热。

❷ 在最大转速和最高温度下。

3.4 环境参数

外壳防护等级	IP65(IEC60529) ❶
允许相对湿度	90% , 不允许凝结
运行温度范围	-40° C...+95° C
储存温度范围	-40° C...+95° C
抗冲击能力	100g, 6ms(EN60068-2-27) ❷
抗振动能力的频率范围	30g, 10Hz...1,000Hz(EN60068-2-6) ❸

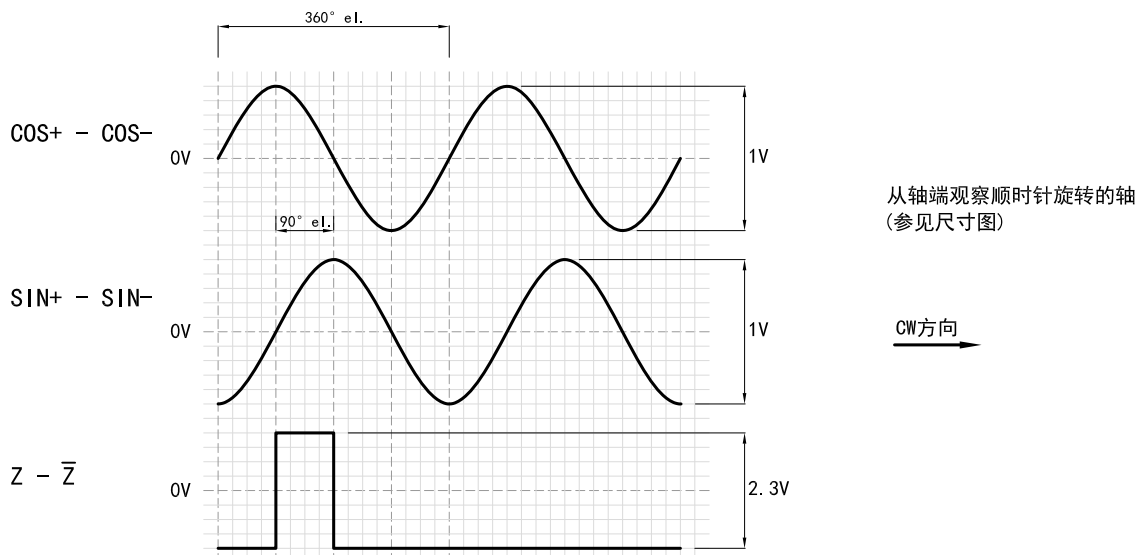
❶ 插上配套插头，插头的防护等级至少为IP65。

❷ 在带矢量长度监控的操作过程中测量。

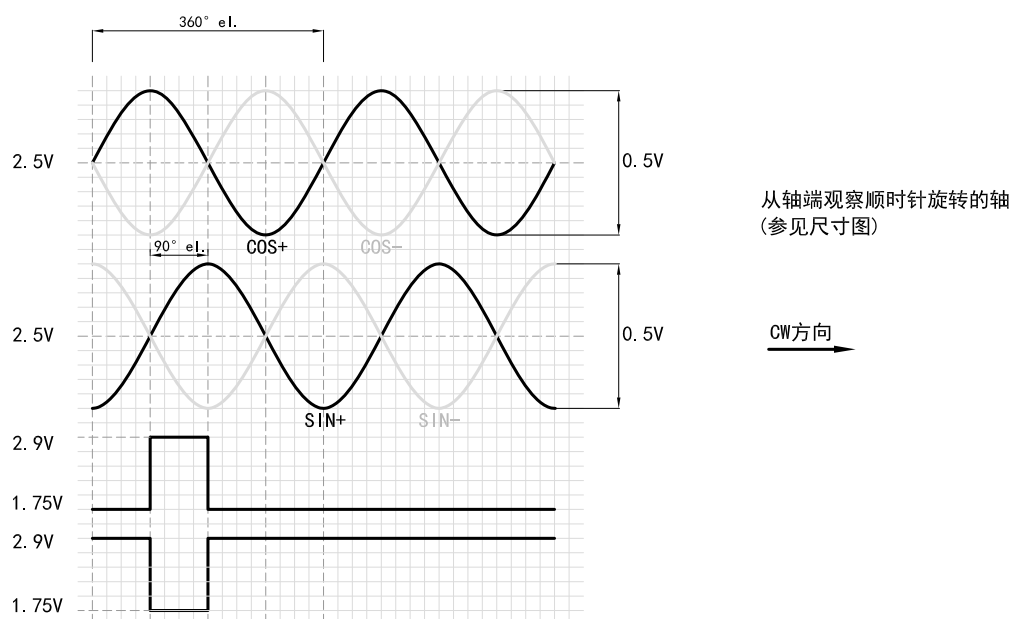
❸ 在带矢量长度监控的操作过程中测量，包含配套插头

4. 输出波形

4.1 差分生成后的正弦/余弦接口信号

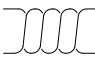
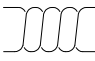
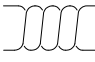
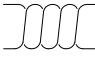


4.2 差分生成前的正弦/余弦接口信号

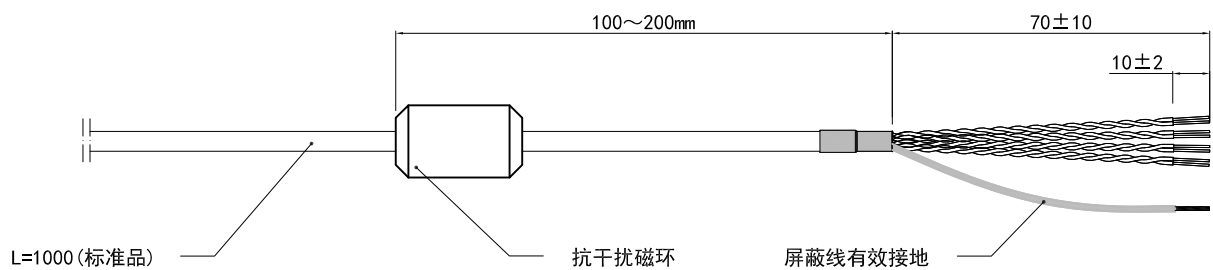


供电电压	信号	总线接口信号	差分生成后的接口信号		差分生成前的接口信号	
			输出	信号偏移	输出	信号偏移
DC5V; DC8V...30V	+SIN -SIN +COS -COS	差分模拟信号	正弦/余弦 1.0 V _{SS}	0V ± 10%	0.5V _{SS} ± 20%	2.5V ± 10%
	Z Z̄	差分数字信号	Low: -1.15V ± 15%, High: 1.15V ± 15%		Low: 1.75V ± 15%, High: 2.9V ± 15%	

5. 接线表

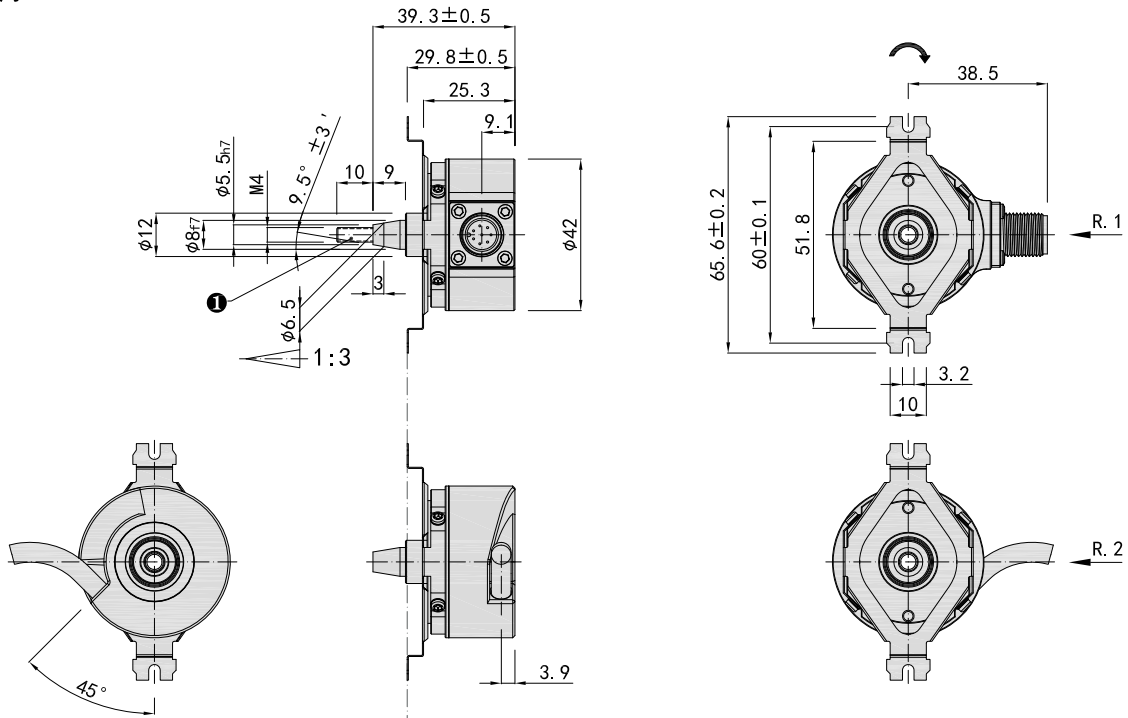
插座引脚定义 (M12 8针公座)	导线颜色 (电缆连接)	信号	解释	双绞线
1	白/黑	-COS	信号线	
2	白	+COS	信号线	
3	绿/黑	-SIN	信号线	
4	绿	+SIN	信号线	
5	黄/黑	Z	信号线	
6	黄	Z	信号线	
7	黑	0V	电源负	
8	红	Up	电源正	
屏蔽	屏蔽	屏蔽	屏蔽	未连接编码器本体

径向电缆线示意图

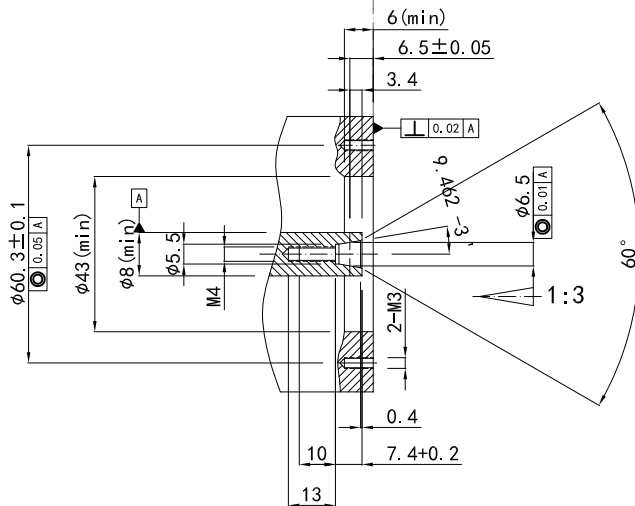


6. 基本尺寸

6.1 尺寸

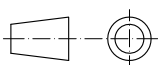


6.2 安装轴要求



安装螺丝	
1.	内六角螺栓+平垫圈 规格: M3*6 材质: 不锈钢 数量: 2
2.	内六角螺栓 规格: M4*45 材质: 不锈钢 数量: 1

单位: mm



- ↻ = 信号输出的轴旋转方向
- R.1 = 径向插座 (M12x1 8针 公座)
- R.2 = 电缆连接 (标准长度1000)
- ① = 轴锁紧螺栓 (内六角M4*45)

关于震动

加在旋转编码器上的震动, 往往会成为脉冲误发生的原因, 因此应该对设置场所加以注意。每转脉冲数越多, 光栅的槽孔间隔越窄, 越易受到震动的影响, 在低速旋转或停止时, 加在轴或本体上的震动使光栅抖动, 可能会发生误脉冲。

7. 推荐配件

插头和电缆	简述	编号	订货号
	C2C=连接方式A头: M12, 8针母插直头; 连接方式B头: M12, 8针公插直头; 电缆长度: 2M, 8芯带屏蔽, 无卤PUR	KS60C2C	44400006
	C5C=连接方式A头: M12, 8针母插直头; 连接方式B头: M12, 8针公插直头; 电缆长度: 5M, 8芯带屏蔽, 无卤PUR	KS60C5C	44400007
	C1=连接方式A头: M12, 8针母插直头; 连接方式B头: 裸线端; 电缆长度: 1M, 8芯带屏蔽, 无卤PUR	KS60C1	44400008
	C2=连接方式A头: M12, 8针母插直头; 连接方式B头: 裸线端; 电缆长度: 2M, 8芯带屏蔽, 无卤PUR	KS60C2	44400009
	C5=连接方式A头: M12, 8针母插直头; 连接方式B头: 裸线端; 电缆长度: 5M, 8芯带屏蔽, 无卤PUR	KS60C5	44400010

8. 注意事项

8.1 使用注意事项

- 周围温度不得超过保管温度的地方
- 相对湿度不得超过保管湿度的地方
- 不能处在温度变化急剧、结雾的地方
- 离腐蚀性气体、可燃气体较近的地方
- 远离灰尘、盐份、金属粉末较多的地方
- 远离使用水、油、药品的地方
- 过度的振动和冲击会传到本体的地方

8.2 安装注意事项

- 电气部件不得承受过电压等现象，请进行设置环境的静电评估等
- 不要使电机动力线接近编码器
- 电机的 FG 线、及机械装置的 FG 要可靠接地
- 因屏蔽线未接编码器本体，请在用户端屏蔽线必须有效接大地

8.3 配线上的注意

- 在指定的电源电压下使用，请留意由于配线长导致的电源电压幅度下降
- 请不要将编码器线和其它动力线在同一管道内或是平行捆绑使用
- 编码器线的信号线及电源线请使用双绞线
- 请不要对编码器的线束施加过分的力，会有断线的危险