

## 1. 增量光电编码器(空心轴-盲孔)

### 1.1 简介:

本产品是一款微型空心轴光电编码器, 结构紧凑、可靠性高, 普遍用于小型设备和有空间限制的工业自动化领域。

### 1.2 特点:

- 编码器直径 $\phi 18\text{mm}$ 、厚度为 $18\text{mm}$ 、轴孔径 $\phi 2.5\text{mm}$ ;
- 采用非接触式光电原理;
- 多种电气接口可选;
- 分辨率每周最高可达 16384PPR

### 1.3 应用范围:

点钞机、打印机、微型电机、小型仪器等自动化控制领域。

### 1.4 连接:

- 径向排线 (标准长 $150\text{mm}$ )
- 轴向排线 (标准长 $150\text{mm}$ )

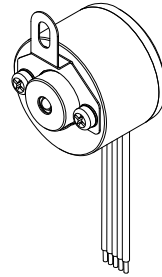
### 1.5 防护等级:

IP40

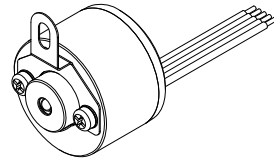
### 1.6 重量:

约 $25\text{g}$

K18-J

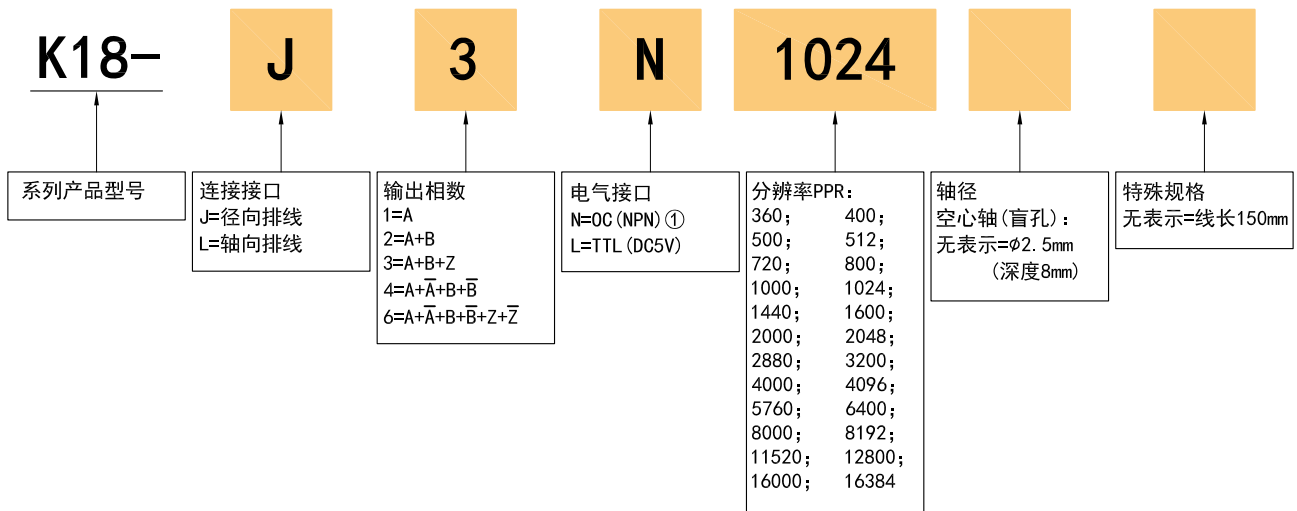


K18-L



## 2. 选型指南

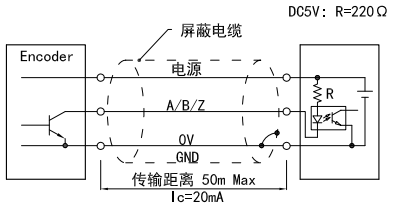
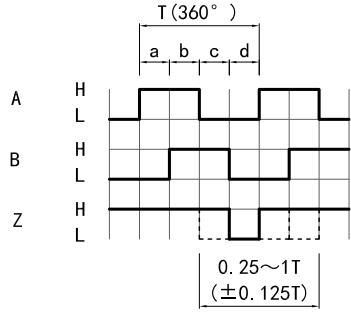
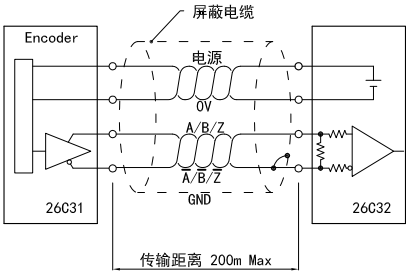
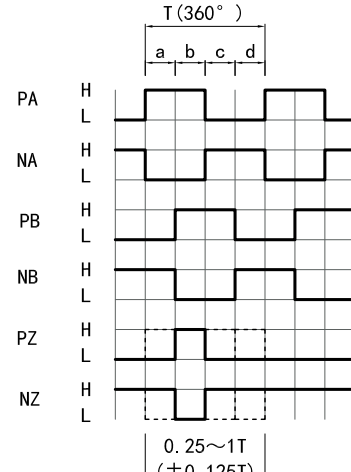
### 2.1 型号构成 (选择参数)



### 2.2 注解

- ①. 分辨率选择建议在 $5000\text{PPR}$ 以下, Z相信号为低电平有效。

3. 输出方式

电气接口	输出回路	输出波形
<p>OC (NPN集电极开路)</p>		 <p> <math>a, b, c, d = \frac{1}{4} \pm \frac{1}{8}</math>              A相比B相进<math>\frac{1}{4} \pm \frac{1}{8}</math>相位。              从编码器轴端看顺时针旋转              (参见尺寸图)              CW方向 →              Z相信号为低电平有效         </p>
<p>TTL (DC5V)</p>		 <p> <math>a, b, c, d = \frac{1}{4} \pm \frac{1}{8}</math>              A相比B相进<math>\frac{1}{4} \pm \frac{1}{8}</math>相位。              从编码器轴端看顺时针旋转              (参见尺寸图)              CW方向 →         </p>

## 4. 电气参数

参数		输出类型		OC	TTL
项目					
电源电压		DC+5V±5%			
消耗电流		100mA Max			
容许波纹		≤3%rms			
最高响应频率		100KHz		200KHz	
输出容量	输出电流	流入	≤30mA		
		流出	—		
	输出电压	“H”	—		
		“L”	≤0.4V	≥2.5V	
负载电压		≤DC30V	—		
上升, 下降时间		2us以下(导线长: 2m)		≤100ns 1us以下(导线长: 2m)	
占空比		45% to 55%			
A, B相位差		90° ±10° (低速频率下)			
		90° ±20° (高速频率下)			
屏蔽线		未接编码器本体			

## 5. 机械规格

轴孔径	φ2.5mm 深度8mm(不锈钢材质)
起动转矩	$5 \times 10^{-4} \text{ N} \cdot \text{m}$ 以下
惯性力矩	$0.3 \times 10^{-6} \text{ kg} \cdot \text{m}^2$ 以下
轴允许力	径向2N; 轴向2N
允许最高转速	≤5000 rpm
外壳	铝合金
重量	约25g

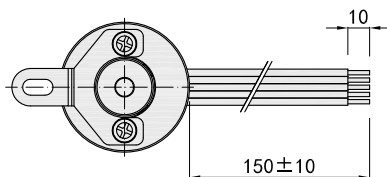
## 6. 环境参数

环境温度	工作时: -10~+70°C; 保存时: -15~+75°C
环境湿度	工作时, 保存时: 各35~85%RH (不结露)
振动(耐久)	振幅0.75mm, 5~50HZ, 三轴方向各2h
冲击(耐久)	$49\text{m/s}^2$ 11ms X, Y, Z各方向3次
防护等级	IP40

7. 接线表

7.1 0C (接线表)

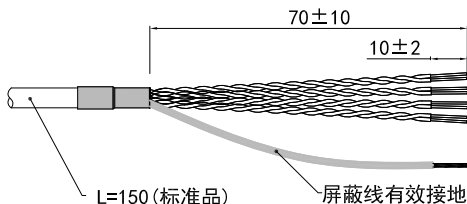
	供电电压		增量信号		
线色	红	黑	白	绿	黄
功能	Up	0V	A	B	Z



7.2 TTL (接线表)

	供电电压		增量信号					
线色	红	黑	白	白/黑	绿	绿/黑	黄	黄/黑
功能	Up	0V	A+	A-	B+	B-	Z+	Z-
双绞线								

Up=电源电压。  
屏蔽线未接编码器内部电路。

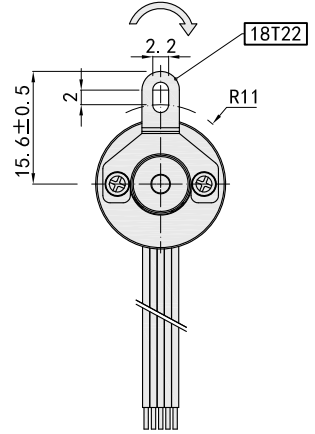
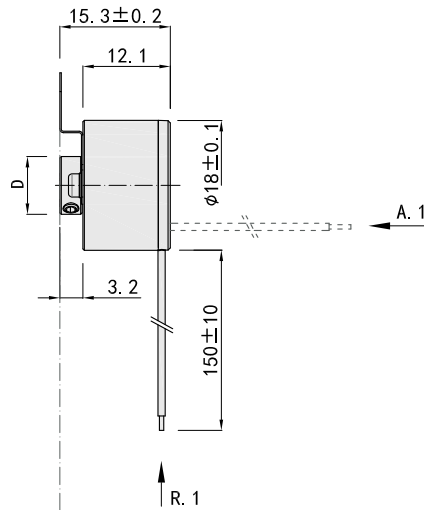


单位: mm

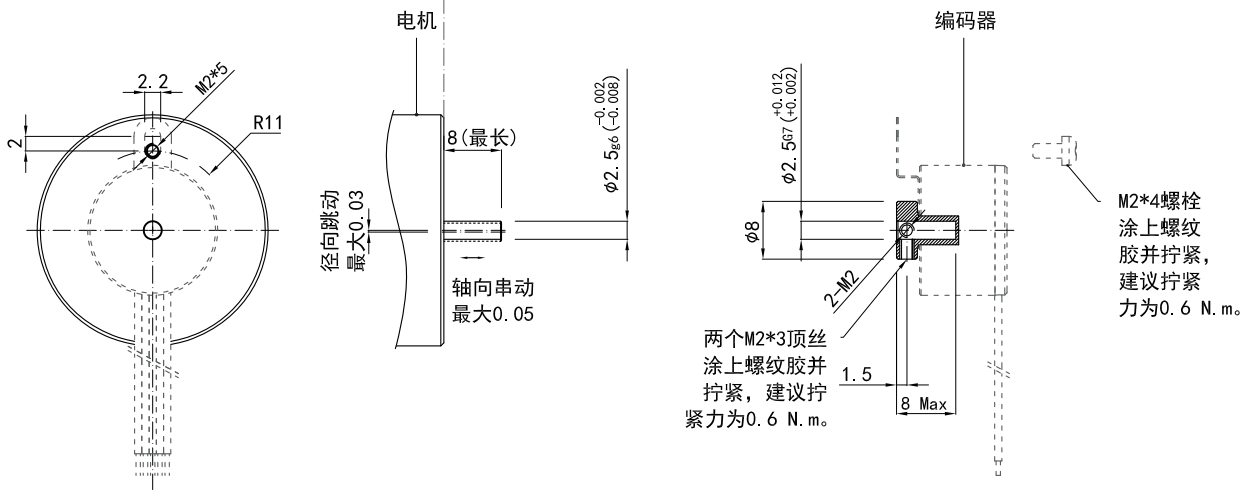
8. 基本尺寸

8.1 尺寸

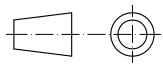
B (轴孔径)	D
$\phi 2.5^{+0.012}_{-0.002}$	$\phi 8$



8.2 安装要求



单位: mm



= 增量信号输出的轴旋转方向

R.1 = 径向排线 (标准长度 150mm)

A.1 = 轴向排线 (标准长度 150mm)

18T22 = 安装弹簧板型号

关于震动

加在旋转编码器上的振动, 往往会成为脉冲误发生的原因, 因此应该对设置场所加以注意。每转脉冲数越多, 光栅的槽孔间隔越窄, 越易受到振动的影响, 在低速旋转或停止时, 加在轴或本体上的振动使光栅抖动, 可能会发生误脉冲。

9. 附件

