

## 1. PC58增量光电编码器(贯穿轴)

### 1.1 简介:

本产品以其独特的贯穿轴同心锁紧装置,采用单轴承超薄设计,机械硬连接,多种电气接口,防护等级IP50,可解决低矮空间限制的安裝问题。

### 1.2 特点:

- 编码器直径  $\phi 58\text{mm}$ 、厚度最薄为14mm、轴孔径最大  $\phi 24\text{mm}$ ;
- 采用非接触式光电原理;
- 极性反接保护;
- 短路保护;
- 多种电气接口可选;
- 分辨率每周最高可达 5000PPR.

### 1.3 应用范围:

伺服电机、机器人等自动化控制领域

### 1.4 连接:

- 径向插座(8P & 14P)
- 径向电缆(标准长1.0M)

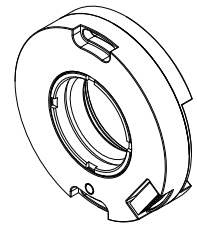
### 1.5 防护等级:

IP50

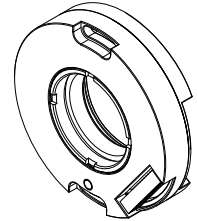
### 1.6 重量:

约100g

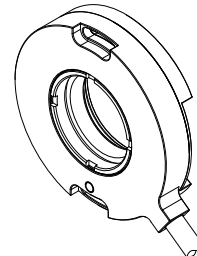
PC58-E



PC58-F

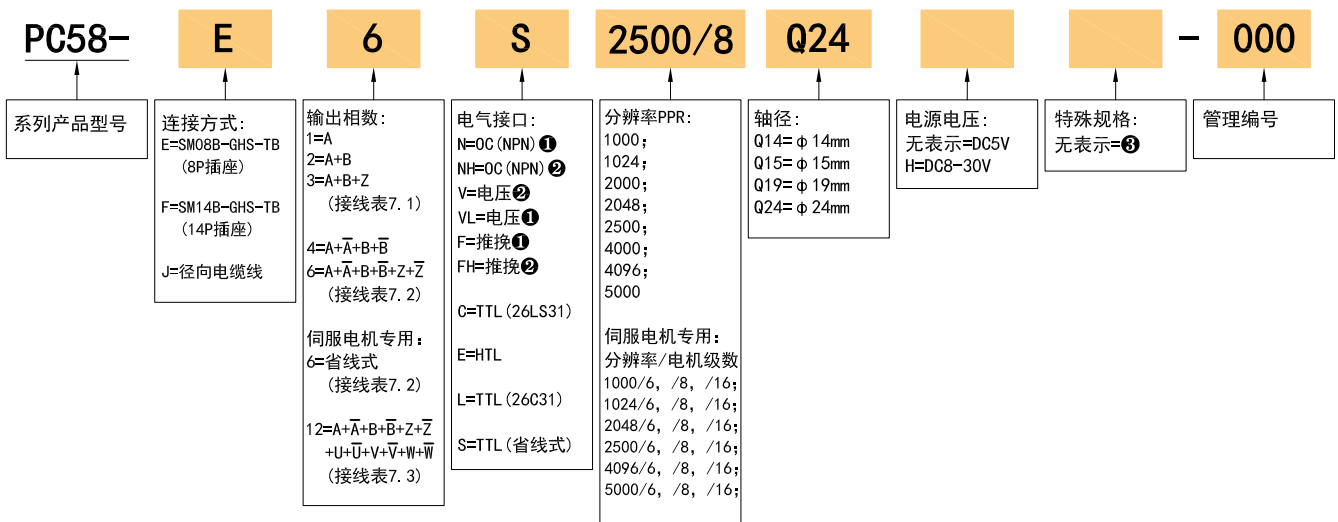


PC58-J



## 2. 选型指南

### 2.1 型号构成(选择参数)



### 2.2 注解

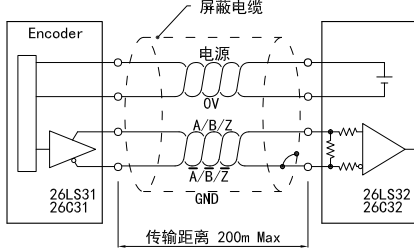
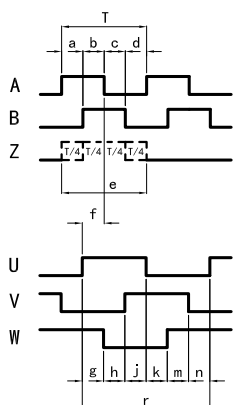
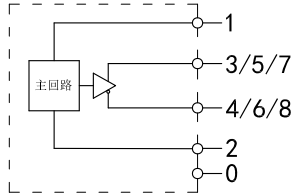
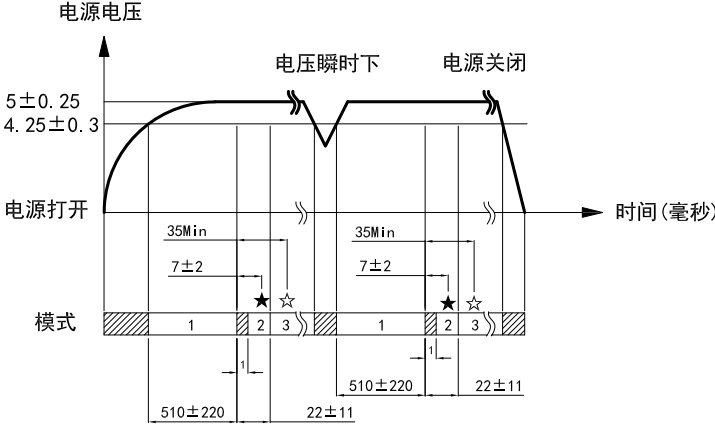
- ① Z相信号为低电平有效。
- ② Z相信号为高电平有效。
- ③ 无表示为IP50,电缆线长度1.0M,如需改变长度C+数字,最长100M(用C100表示),具体使用长度请参考P2/P3输出回路的规定。

### 3. 输出方式

#### 3.1 增量信号

电气接口	输出回路	输出波形
<p>OC (NPN集电极开路)</p>		<p>a. b. c. d = <math>\frac{T}{4} \pm \frac{T}{8}</math></p> <p>A相比B相进<math>\frac{T}{4}</math>相位, 从编码器正面看逆时针旋转 (参见尺寸图)</p> <p>CCW方向</p> <p>Z相信号为低电平有效</p>
<p>电压</p>		<p>a. b. c. d = <math>\frac{T}{4} \pm \frac{T}{8}</math></p> <p>A相比B相进<math>\frac{T}{4}</math>相位, 从编码器正面看逆时针旋转 (参见尺寸图)</p> <p>CCW方向</p> <p>Z相信号为高电平有效</p>
<p>推挽</p>		<p>a. b. c. d = <math>\frac{T}{4} \pm \frac{T}{8}</math></p> <p>PA相比PB相进<math>\frac{T}{4}</math>相位, 从编码器正面看顺时针旋转 (参见尺寸图)</p> <p>CW方向</p>
<p>TTL (DC5V)</p> <p>HTL (DC8-30V)</p>		<p><math>\frac{T}{4} \pm \frac{T}{8}</math></p>

3.2 伺服电机专用 (带U. V. W)

电气接口	输出回路	输出波形																																																																	
TTL (DC5V)	 <p style="text-align: center;">传输距离 200m Max</p>	 <p style="text-align: center;">反相信号未图示</p>																																																																	
TTL (DC5V) (省线式)	<div style="display: flex; justify-content: space-between;"> <div style="width: 45%;">  <p>26LS31, 26C31 传输距离 200m Max</p> <p>符号含义                      ★: 指定UVW信道的位置                      ☆: ABZ信道开始计算的位置                      □: 不使用区域                      HZ: 高阻抗</p> </div> <div style="width: 50%;"> <table border="1" style="width:100%; border-collapse: collapse;"> <thead> <tr> <th rowspan="2">序号</th> <th rowspan="2">功能 线色</th> <th colspan="3">模式</th> </tr> <tr> <th>1</th> <th>2</th> <th>3</th> </tr> </thead> <tbody> <tr> <td>1</td> <td>白</td> <td>HZ</td> <td>U</td> <td>A</td> </tr> <tr> <td>2</td> <td>白/黑</td> <td>HZ</td> <td><math>\bar{U}</math></td> <td><math>\bar{A}</math></td> </tr> <tr> <td>3</td> <td>绿</td> <td>HZ</td> <td>V</td> <td>B</td> </tr> <tr> <td>4</td> <td>绿/黑</td> <td>HZ</td> <td><math>\bar{V}</math></td> <td><math>\bar{B}</math></td> </tr> <tr> <td>5</td> <td>黄</td> <td>HZ</td> <td>W</td> <td>Z</td> </tr> <tr> <td>6</td> <td>黄/黑</td> <td>HZ</td> <td><math>\bar{W}</math></td> <td><math>\bar{Z}</math></td> </tr> <tr> <td>7</td> <td>红</td> <td colspan="3">DC+5V</td> </tr> <tr> <td>8</td> <td>黑</td> <td colspan="3">0V</td> </tr> <tr> <td>0</td> <td>屏蔽</td> <td colspan="3">GND</td> </tr> </tbody> </table> </div> </div>	序号	功能 线色	模式			1	2	3	1	白	HZ	U	A	2	白/黑	HZ	$\bar{U}$	$\bar{A}$	3	绿	HZ	V	B	4	绿/黑	HZ	$\bar{V}$	$\bar{B}$	5	黄	HZ	W	Z	6	黄/黑	HZ	$\bar{W}$	$\bar{Z}$	7	红	DC+5V			8	黑	0V			0	屏蔽	GND			<table border="1" style="width:100%; border-collapse: collapse;"> <thead> <tr> <th>极数</th> <th>g. h. j. k. m. n</th> <th>r</th> </tr> </thead> <tbody> <tr> <td>6</td> <td><math>20 \pm 1^\circ</math></td> <td><math>120^\circ</math></td> </tr> <tr> <td>8</td> <td><math>15 \pm 1^\circ</math></td> <td><math>90^\circ</math></td> </tr> <tr> <td>16</td> <td><math>7.5 \pm 1^\circ</math></td> <td><math>45^\circ</math></td> </tr> </tbody> </table> <p style="margin-top: 10px;">                     a. b. c. d = <math>\frac{1}{2} \pm \frac{1}{8}</math>                      e = <math>T \pm \frac{1}{2}</math>                      f: Z相中心至U相上升缘 <math>\pm 1^\circ</math> </p> <p style="margin-top: 10px;">                     CW方向 <math>\longrightarrow</math>                      从编码器正面看顺时针旋转                      (参见尺寸图)                 </p>	极数	g. h. j. k. m. n	r	6	$20 \pm 1^\circ$	$120^\circ$	8	$15 \pm 1^\circ$	$90^\circ$	16	$7.5 \pm 1^\circ$	$45^\circ$
序号	功能 线色			模式																																																															
		1	2	3																																																															
1	白	HZ	U	A																																																															
2	白/黑	HZ	$\bar{U}$	$\bar{A}$																																																															
3	绿	HZ	V	B																																																															
4	绿/黑	HZ	$\bar{V}$	$\bar{B}$																																																															
5	黄	HZ	W	Z																																																															
6	黄/黑	HZ	$\bar{W}$	$\bar{Z}$																																																															
7	红	DC+5V																																																																	
8	黑	0V																																																																	
0	屏蔽	GND																																																																	
极数	g. h. j. k. m. n	r																																																																	
6	$20 \pm 1^\circ$	$120^\circ$																																																																	
8	$15 \pm 1^\circ$	$90^\circ$																																																																	
16	$7.5 \pm 1^\circ$	$45^\circ$																																																																	
<p>模式时间图</p> 																																																																			

## 4. 电气参数

参数 项目	输出类型		OC	电压	推挽	TTL	TTL (省线式)	HTL
	电源电压			DC+5V±5%; DC8V-30V±5%			DC+5V±5%	
消耗电流			100mA Max			120mA Max		
容许波纹			≤3%rms					
最高响应频率			100KHz			300KHz		500KHz
输出 容量	输出 电流	流入	≤30mA	负载电阻2.2K	≤30mA	≤±20mA		≤±50mA
		流出	—		≤10mA			
	输出 电压	“H”	—	—	≥[(电源电压)-2.5V]	≥2.5V		≥V <sub>CC</sub> -3 V <sub>DC</sub>
		“L”	≤0.4V	≤0.7V (20mA以下)	≤0.4V (30mA)	≤0.5V		≤1V V <sub>DC</sub>
负载电压			≤DC30V	—	—			
上升, 下降时间			2us以下(导线长: 2m)			1us以下(导线长: 2m)		
绝缘耐压			AC500V 60s					
绝缘阻抗			10MΩ					
占空比			45% to 55%					
极性反接保护			✓					
短路保护			—			✓①		
A, B相位差			90° ±10° (低速频率下)					
			90° ±20° (高速频率下)					
延时动作时间②			—				510±220ms	—
屏蔽线			未接编码器本体					

① 与另一个线缆短路或GND, 最大允许时间30秒。

② 通电时 A, B, Z 迟后 U, V, W 时间。

## 5. 机械规格

轴 径	φ14mm; φ15mm; φ19mm; φ24mm(可选)
起动转矩	$9.8 \times 10^{-3} \text{ N} \cdot \text{m}$ 以下
惯性力矩	$6.5 \times 10^{-6} \text{ kg} \cdot \text{m}^2$ 以下
轴允许力	径向30N; 轴向10N
允许最高转速	≤5000 rpm
轴承寿命	额定负载 $1.5 \times 10^9$ , 2500RPM时100000小时
材 质	基座: 压铸铝合金
重 量	约100g

## 6. 环境参数

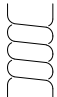
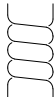
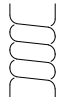

环境温度	工作时: $-20 \sim +85^{\circ}\text{C}$ (反复弯曲电缆: $-10^{\circ}\text{C}$ ); 保存时: $-20 \sim +90^{\circ}\text{C}$
环境湿度	工作时, 保存时: 各35~85%RH (不结露)
振动(耐久)	振幅0.75mm, 5~55HZ, 三轴方向各2h
冲击(耐久)	$490\text{m/s}^2$ 11ms X, Y, Z各方向3次
防护等级	IP50

### 7. 接线表

#### 7.1 OC / 电压

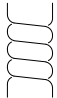






插座针脚号	信号						供电电压	
	1	2	3	4	5	6	7	8
线色	白	-	绿	-	黄	-	红	黑
功能	A	-	B	-	Z	-	Up	0V

#### 7.2 TTL / HTL / 推挽 / 省线式

插座针脚号	信号						供电电压	
	1	2	3	4	5	6	7	8
线色	白	白/黑	绿	绿/黑	黄	黄/黑	红	黑
功能	A+ (U+)*	A- (U-)*	B+ (V+)*	B- (V-)*	Z+ (W+)*	Z- (W-)*	Up	0V
双绞线								

\* 在省线式模式下的功能状态，对照第3页输出回路的功能模式接线表。

#### 7.3 伺服电机专用

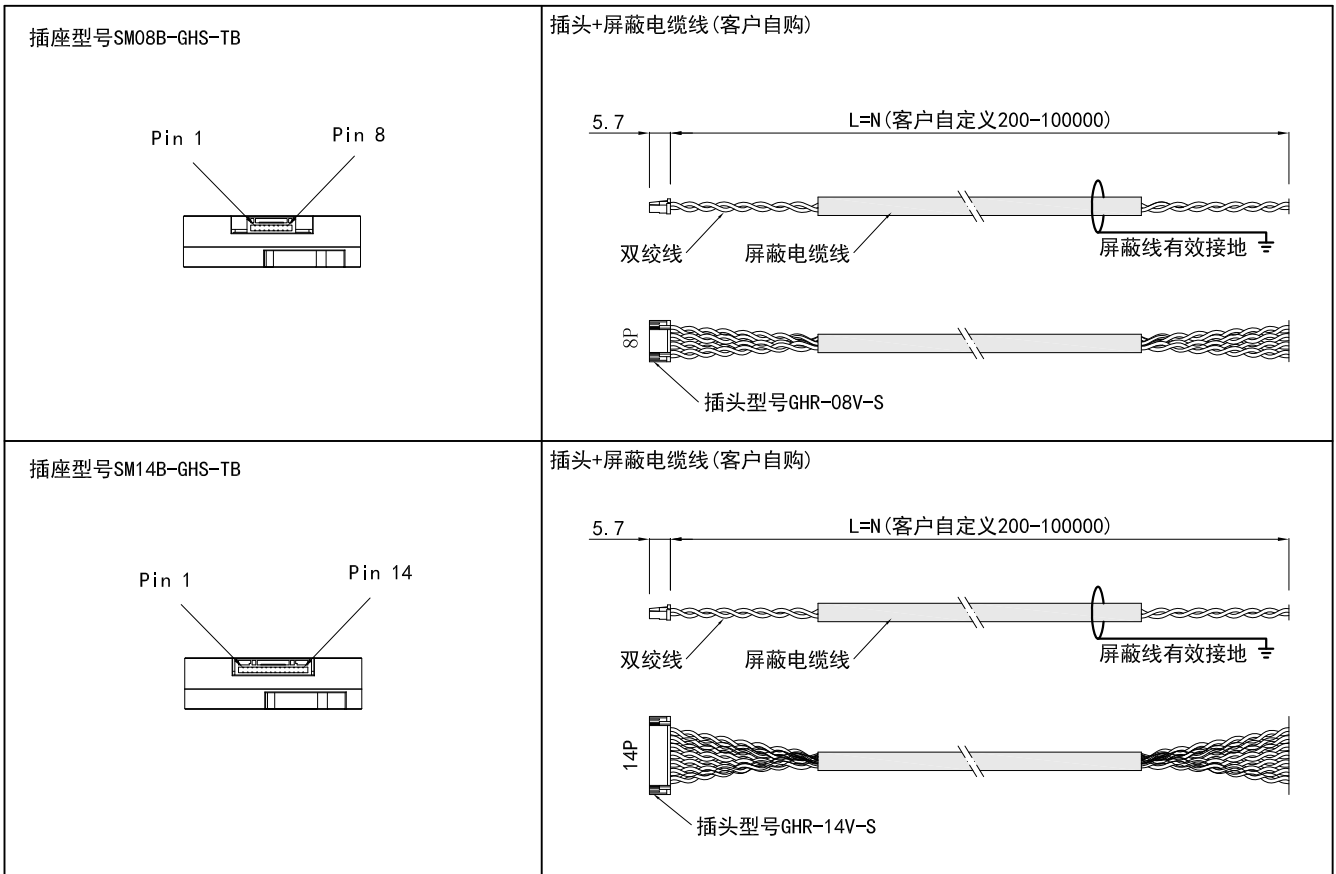
插座针脚号	信号												供电电压	
	1	2	3	4	5	6	7	8	9	10	11	12	13	14
线色	蓝	蓝/黑	灰	灰/黑	粉	粉/黑	黄	黄/黑	绿	绿/黑	白	白/黑	黑	红
功能	U+	U-	V+	V-	W+	W-	Z+	Z-	B+	B-	A+	A-	0V	Up
双绞线														

Up=电源电压。

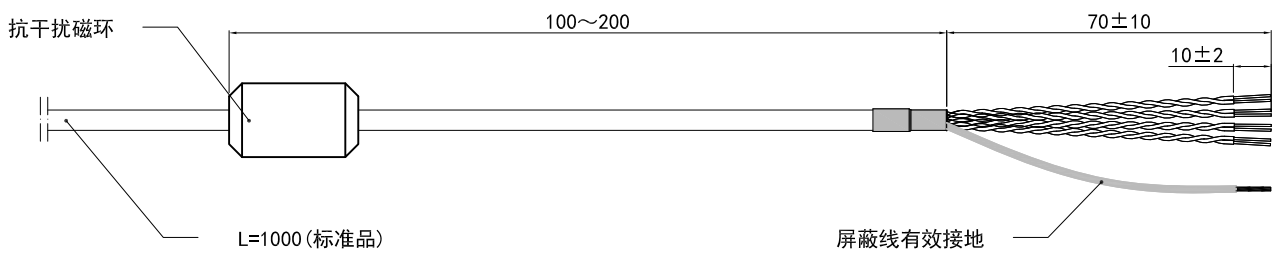
屏蔽线未接编码器内部电路。

## 8. 插座与电缆

### 8.1 插座针脚定义



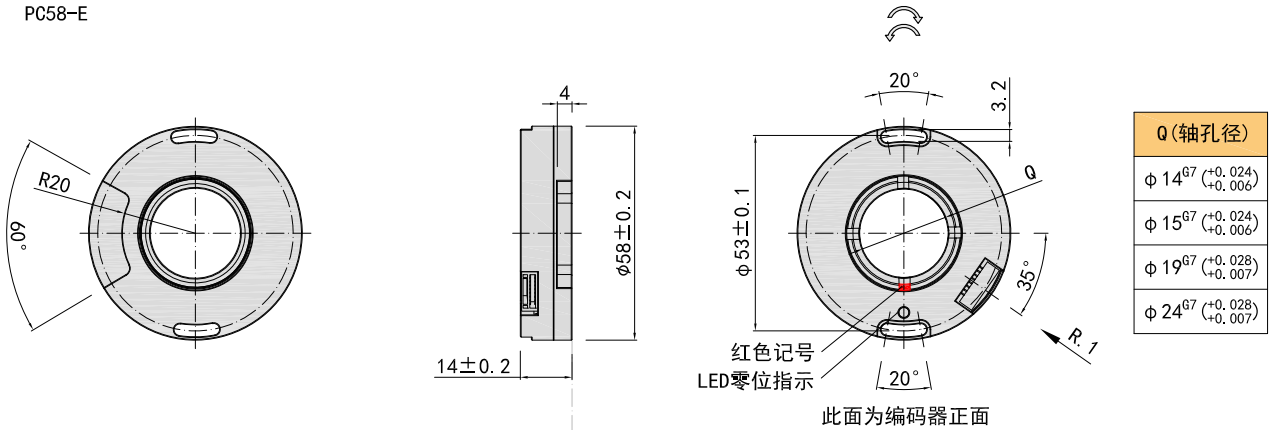
### 8.2 径向电缆



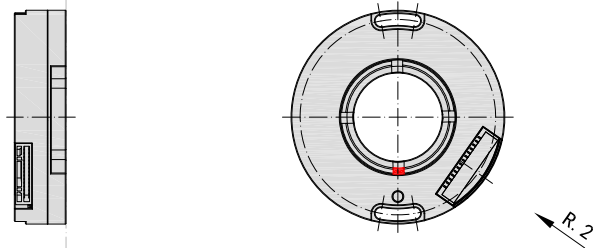
单位: mm

9. 基本尺寸

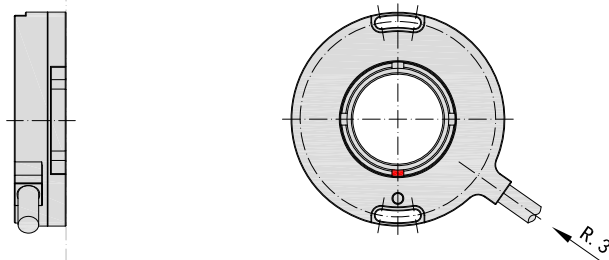
9.1 PC58-E



9.2 PC58-F (其它尺寸同PC58-E)

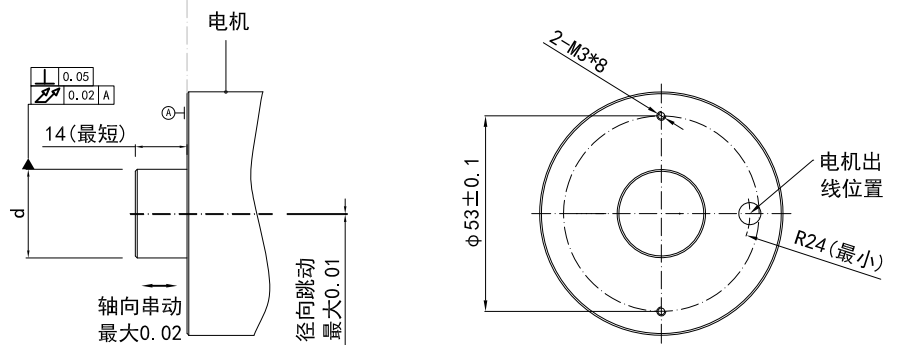


9.3 PC58-J (其它尺寸同PC58-E)

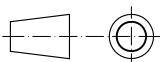


9.4 安装轴规格

d (电机轴径)	安装螺丝
φ 14 <sub>g6</sub> (-0.006 / -0.017)	内六角螺栓+平垫圈 规格: M3*15 材质: 不锈钢 数量: 2
φ 15 <sub>g6</sub> (-0.006 / -0.017)	
φ 19 <sub>g6</sub> (-0.007 / -0.020)	
φ 24 <sub>g6</sub> (-0.007 / -0.020)	



单位: mm



↻ = TTL & HTL信号输出增加的轴旋转方向。

↻ = OC信号输出增加的轴旋转方向。

R1 = 径向插座 8P (SM08B-GHS-TB)。

R2 = 径向插座 14P (SM14B-GHS-TB)。

R3 = 径向电缆 (标准长度1M)。



## 10. 伺服电机专用编码器的装配步骤

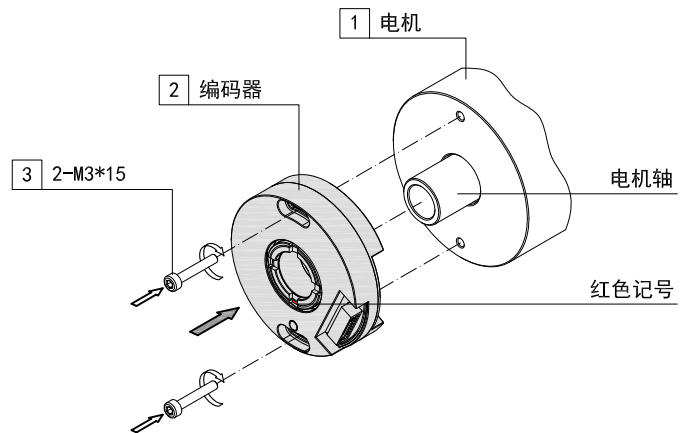
### 10.1 带U. V. W的编码器安装与零位对准

#### 第一步

- 在安装编码器之前，首先确认电机的启动零位并锁紧固定，确保电机轴不动状态下直至编码器安装完毕，否则编码器零位与电机零位无法对齐。
- 将编码器(2)套在电机轴上，用手轻轻推到电机平台。
- 同时把两个M3\*15螺栓(3)拧进，但不要拧紧，正好用手能够旋动编码器。

#### 注：

编码器轴套与电机轴的配合公差，请参照第8页。

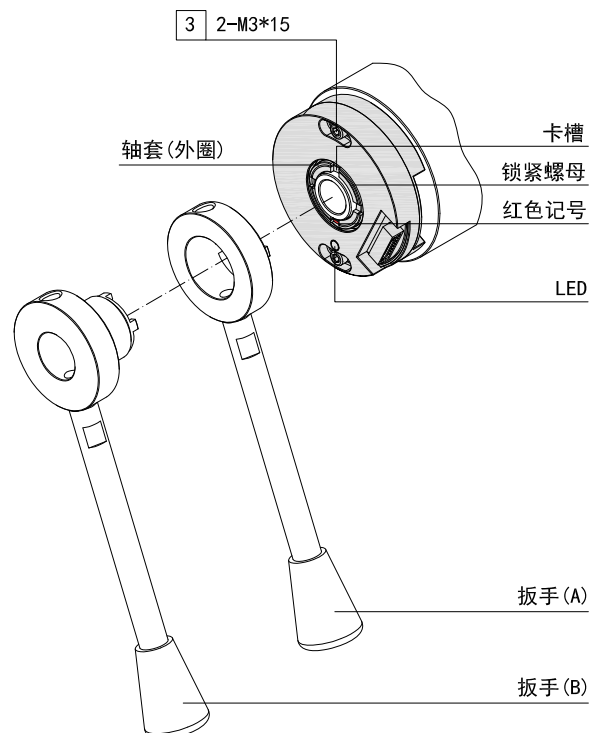


#### 第二步

- 将扳手(A)卡在编码器轴套(外圈)的卡槽上，再用扳手(B)拧紧锁母(建议拧紧力为13-16N.m)。
- 参照本规格书上第6-7页所选插座接线表连接，检查无误后并通电。请再次确认电机是处在零位锁死状态，然后用手左右转动编码器(2)，观察编码器上的LED亮时为零位信号已对齐，随即拧紧两个M3\*15螺栓(3)并保持LED是亮的状态即可。

#### 注：

- \* 轴套上的红色记号始终保持与LED指示灯对齐。
- \* 确保锁紧螺母已拧紧后，在卡槽内螺纹处点上螺纹胶避免螺纹松动。
- \* 因零位信号宽度比较窄在拧紧过程中容易造成位移使得 LED 不亮，请耐心调试或借用其他可视设备作为辅助观察。



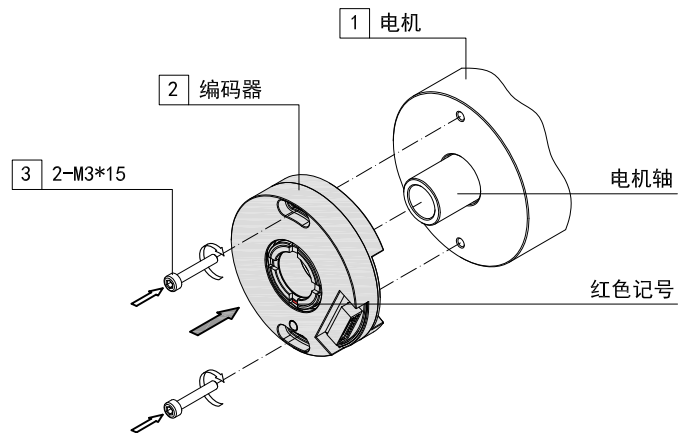
10.2 增量编码器安装步骤

第一步

将编码器(2)套在电机(1)的轴上,用手轻轻推到电机平台,同时把两个M3\*15螺栓(3)拧进,并拧紧。

注:

编码器轴套与电机轴的配合公差,请参照第8页。

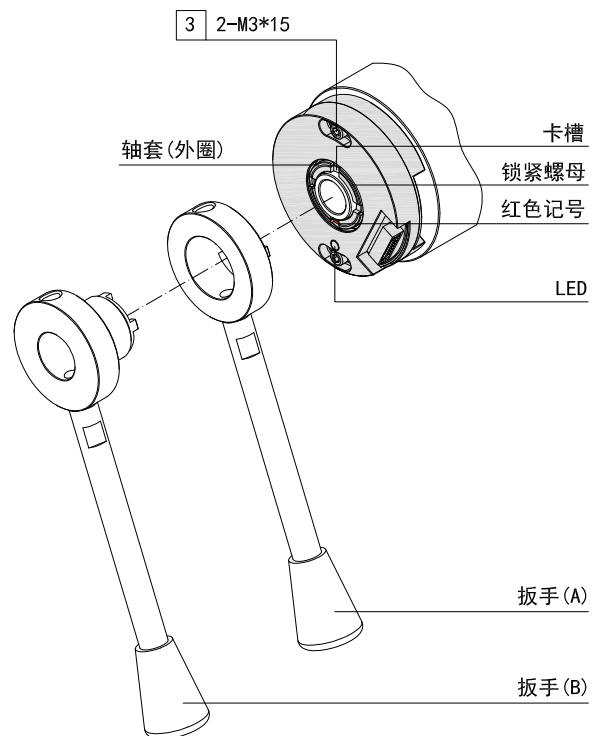


第二步

将扳手(A)卡在编码器轴套(外圈)的卡槽上,再用扳手(B)拧紧锁母,为了确保拧紧(建议拧紧力为13-16N.m)。

注:

- \*. 轴套上的红色记号与LED指示灯对齐为零位初级位置,通电观察LED灯亮时为精确零位位置。
- \*. 锁紧螺母确保拧紧后,在卡槽内螺纹处点上螺纹胶避免螺纹松动。



## 11. 注意事项

### 11.1 关于震动

加在旋转编码器上的振动，往往会成为脉冲误发生的原因，因此应该对设置场所加以注意。每转脉冲数越多，光栅的槽孔间隔越窄，越易受到振动的影响，在低速旋转或停止时，加在轴或本体上的振动使光栅抖动，可能会发生误脉冲。

### 11.2 配线上的注意

- 在指定的电源电压下使用，请留意由于配线长导致的电源电压幅度下降。
- 请不要将编码器线和其它动力线在同一管道内或是平行捆绑使用。
- 请不要对编码器的线束施加过分的力，会有断线的危险。