

1. SJ58并行格雷码绝对值编码器(实心轴)

1.1 简介:

本产品是一款实心轴坚固形外壳设计, 单圈绝对值光电编码器, 能够输出12Bits的并行格雷码位置信息, 电气接口有集电极开路NPN或PNP, 旋转方向可在外部控制, 四种安装法兰与止口尺寸, 最高防护等级IP65, 产品结构紧凑、安全性高, 适用于高强度机械运动定位领域。

1.2 特点:

- 编码器外罩直径 $\phi 58\text{mm}$ 、高度为36~40mm、轴径 $\phi 6\text{mm}$ 、 $\phi 8\text{mm}$ 、 $\phi 10\text{mm}$ 可选;
- 多种尺寸的安装法兰可选;
- 采用非接触式光电原理;
- 分辨率每周最高可达12Bits(4096);
- 极性反接保护;
- 短路保护。

1.3 应用范围:

纺织、包装、电机、数控等自动化控制领域

1.4 连接:

- 电缆连接(标准长度1000mm)
- 插座连接(M16或M23 公座)

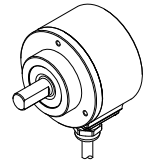
1.5 防护等级:

IP50 & IP65

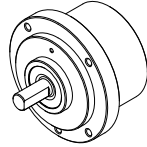
1.6 重量:

约420g

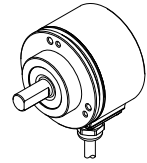
SJ58-A



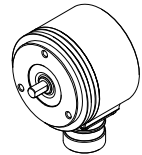
SJ58-B



SJ58-C

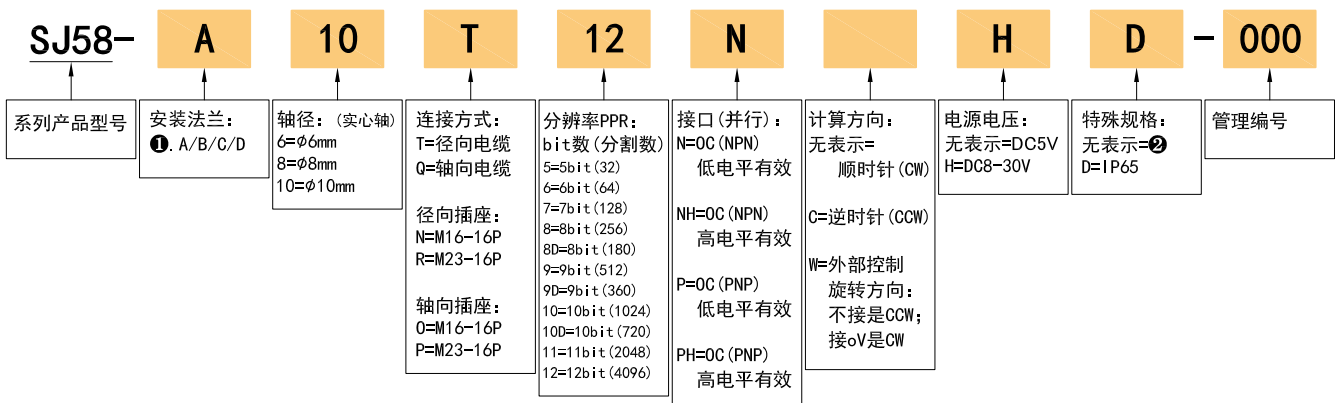


SJ58-D



2. 选型指南

型号构成(选择参数)



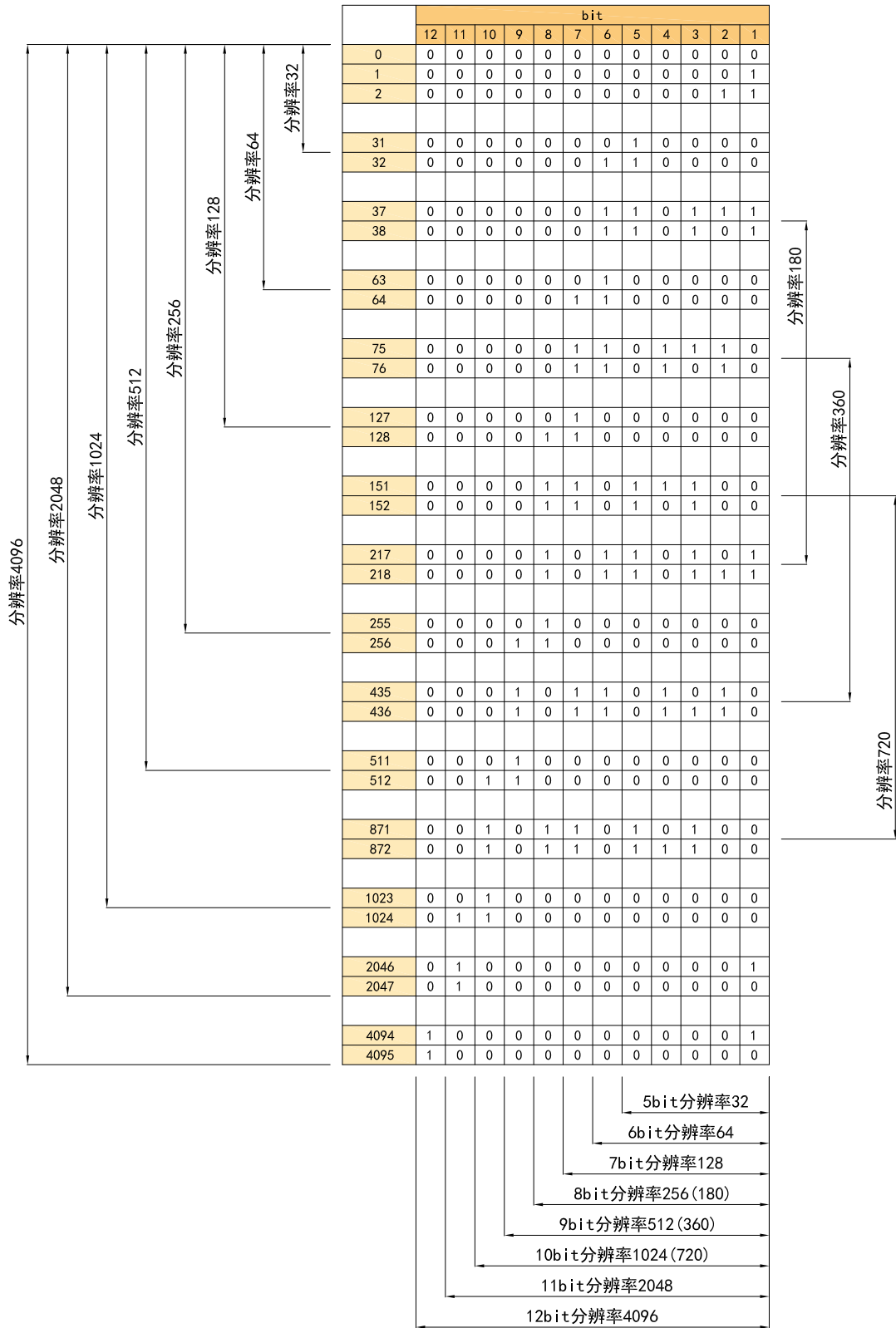
安装法兰:

- ①. A=夹紧法兰, 止口 $\phi 36\text{mm}$, 3-M3 PCD $\phi 48\text{mm}$;
B=夹紧法兰, 止口 $\phi 56\text{mm}$, 4-M4 PCD $\phi 66\text{mm}$;
C=同步法兰, 止口 $\phi 36\text{mm}$, 3-M3和3-M4 PCD $\phi 48\text{mm}$;
D=同步法兰, 止口 $\phi 50\text{mm}$, 3-M4 PCD $\phi 42\text{mm}$ 。

特殊规格:

- ②. IP=50; 电缆线长度1m, 如需改变长度C+数字, 最长100m(用C100表示)。

3. 分辨率输出一览表



4. 输出方式

接口(并行)	输出回路	输出波形
OC (NPN)		<p>位置: 0 1 2 3 4 5 6 7 8 9 10 11 12 13 14 15 16 17 18 19 20 21 ... 4095</p> <p>眼睛对着编码器轴端看顺时针旋转方向为CW</p>
OC (PNP)		<p>位置: 0 1 2 3 4 5 6 7 8 9 10 11 12 13 14 15 16 17 18 19 20 21 ... 4095</p> <p>眼睛对着编码器轴端看顺时针旋转方向为CW</p>

5. 电气参数

参数		接口 (并行)	OC (NPN)	OC (PNP)
项目				
电源电压			DC5V±5%; DC8V-30V±5%	
容许波纹			≤3%rms	
消耗电流			100mA Max	
编码类型			格雷码	
精度			[360/(分辨率×4)]°	
最高响应频率			100kHz Max	
输出容量	输出电流	流入	≤30mA	
		流出	—	
	输出电压	“H”	—	
		“L”	≤0.4V	
负载电压			≤DC30V	
上升, 下降时间			2us以下 (负载电阻1KΩ、导线长: 2m)	
输出电平			低电平有效	高电平有效
绝缘耐压			AC500V 60s	
绝缘阻抗			10MΩ	
极性反接保护			✓	
短路保护			与另一个线缆短路或GND, 最大允许时间30秒	与另一个线缆短路或Up, 最大允许时间30秒
屏蔽线			未接编码器本体	

6. 机械规格

轴 径	φ6mm; φ8mm; φ10mm (不锈钢)
起动转矩	+20° C 时 IP50<0.05 Nm ; IP65<0.1 Nm
惯性力矩	3×10 ⁻⁶ kg·m ² 以下
轴允许力	径向60N; 轴向40N
允许最高转速	IP50≤6000 rpm; IP65≤4000 rpm
轴承寿命	额定负载1.5X10 ⁹ , 2500RPM时10000小时
外 壳	铝合金
重 量	约420g

7. 环境参数

环境温度	工作时: -40~+95°C (反复弯曲电缆: -10°C); 保存时: -40~+95°C
环境湿度	工作时, 保存时: 各35~85%RH (不结露)
振动 (耐久)	振幅0.75mm, 10~50HZ, 三轴方向各1h
冲击 (耐久)	49m/s ² X, Y, Z各方向3次
防护等级	IP50 & IP65

8. 接线表

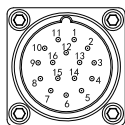
插座引脚号与线色	分辨率4096	分辨率2048	分辨率1024 (720)	分辨率512 (360)	分辨率256 (180)	分辨率128	分辨率64	分辨率32
15=R=粉/黑	bit1 (2 ⁰)	不接	←	←	←	←	←	←
14=P=灰/黑	bit2 (2 ¹)	bit1 (2 ⁰)	不接	←	←	←	←	←
13=O=蓝/黑	bit3 (2 ²)	bit2 (2 ¹)	bit1 (2 ⁰)	不接	←	←	←	←
12=N=黄/黑	bit4 (2 ³)	bit3 (2 ²)	bit2 (2 ¹)	bit1 (2 ⁰)	不接	←	←	←
11=M=绿/黑	bit5 (2 ⁴)	bit4 (2 ³)	bit3 (2 ²)	bit2 (2 ¹)	bit1 (2 ⁰)	不接	←	←
10=L=白/黑	bit6 (2 ⁵)	bit5 (2 ⁴)	bit4 (2 ³)	bit3 (2 ²)	bit2 (2 ¹)	bit1 (2 ⁰)	不接	←
9=K=粉	bit7 (2 ⁶)	bit6 (2 ⁵)	bit5 (2 ⁴)	bit4 (2 ³)	bit3 (2 ²)	bit2 (2 ¹)	bit1 (2 ⁰)	不接
8=I=灰	bit8 (2 ⁷)	bit7 (2 ⁶)	bit6 (2 ⁵)	bit5 (2 ⁴)	bit4 (2 ³)	bit3 (2 ²)	bit2 (2 ¹)	bit1 (2 ⁰)
7=H=蓝	bit9 (2 ⁸)	bit8 (2 ⁷)	bit7 (2 ⁶)	bit6 (2 ⁵)	bit5 (2 ⁴)	bit4 (2 ³)	bit3 (2 ²)	bit2 (2 ¹)
6=G=黄	bit10 (2 ⁹)	bit9 (2 ⁸)	bit8 (2 ⁷)	bit7 (2 ⁶)	bit6 (2 ⁵)	bit5 (2 ⁴)	bit4 (2 ³)	bit3 (2 ²)
5=F=绿	bit11 (2 ¹⁰)	bit10 (2 ⁹)	bit9 (2 ⁸)	bit8 (2 ⁷)	bit7 (2 ⁶)	bit6 (2 ⁵)	bit5 (2 ⁴)	bit4 (2 ³)
4=E=白	bit12 (2 ¹¹)	bit11 (2 ¹⁰)	bit10 (2 ⁹)	bit9 (2 ⁸)	bit8 (2 ⁷)	bit7 (2 ⁶)	bit6 (2 ⁵)	bit5 (2 ⁴)
3=D=棕	W (外部控制旋转方向: 不接是CCW; 接oV是CW)							
2=C=黑	0V							
1=B=红	DC5V & DC8-30V							
0=A=屏蔽	GND ❶							

❶. 屏蔽线未连接编码器本体。

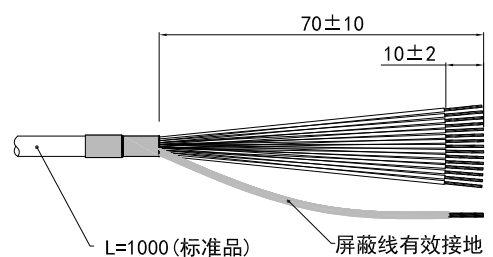
M16F-16K
公座引脚分配图



M23*1 16P
公座引脚分配图

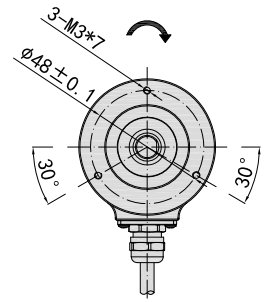
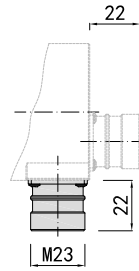
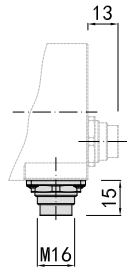
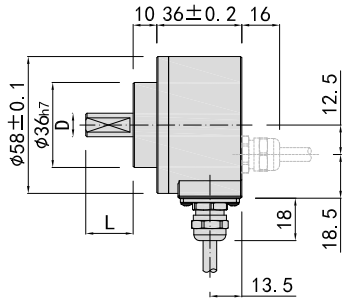


电缆连接

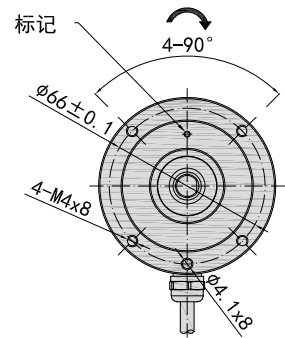
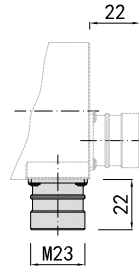
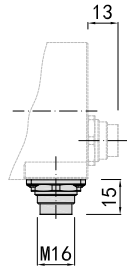
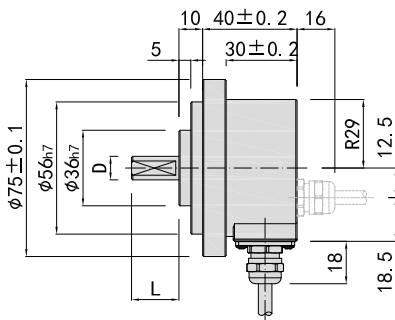


9. 基本尺寸

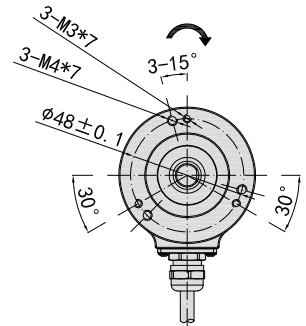
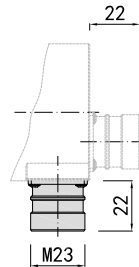
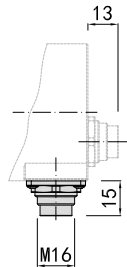
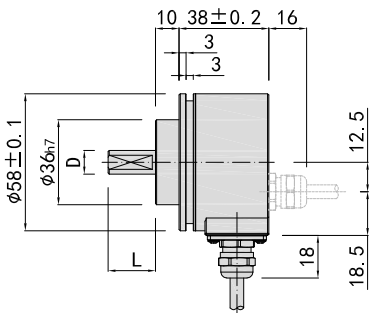
9.1 SJ58-A(基本尺寸)



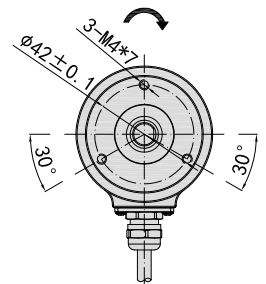
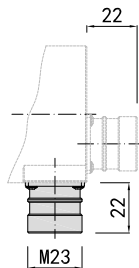
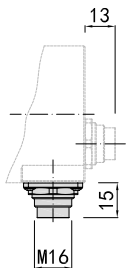
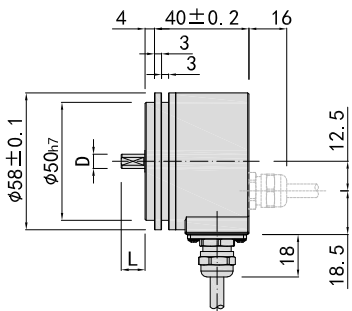
9.2 SJ58-B(基本尺寸)



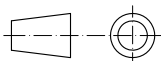
9.3 SJ58-C(基本尺寸)



9.4 SJ58-D(基本尺寸)



单位: mm

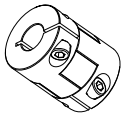
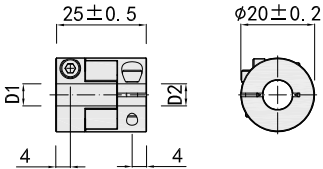

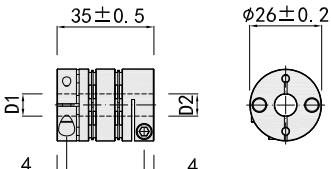


↻ = 信号输出的轴旋转方向

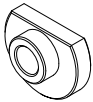
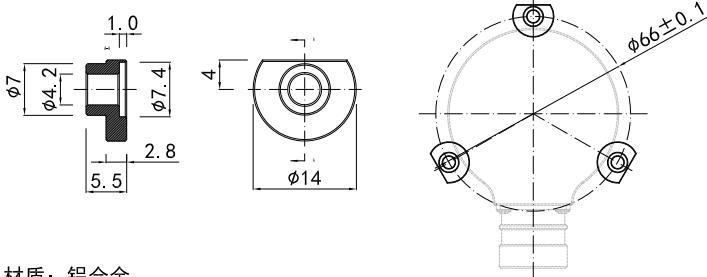
D(轴径)	$\phi 6_{h7}(-0.015)$	$\phi 8_{h7}(-0.015)$	$\phi 10_{h7}(-0.018)$
L	10	20	20

10. 推荐配件

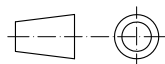
10.1 耦合器

耦合器	尺寸	D1	D2	型号	订货号
十字交叉式: M系列 	 <p>主体材质: 铝合金</p>	$\phi 6^{G8}$	$\phi 8^{G8}$	6M8	08700038
		$\phi 8^{G8}$	$\phi 8^{G8}$	8M8	08700039
		$\phi 8^{G8}$	$\phi 10^{G8}$	8M10	08700040
膜片式: W系列 	 <p>主体材质: 铝合金</p>	$\phi 6^{G8}$	$\phi 8^{G8}$	6W8	08700042
		$\phi 8^{G8}$	$\phi 8^{G8}$	8W8	08700043
		$\phi 8^{G8}$	$\phi 10^{G8}$	8W10	08700044

10.2 安装卡片

安装卡片	尺寸	型号	订货号
 <p>3件为一套</p>	 <p>材质: 铝合金</p>	58C66	03700733

单位: mm



11. 注意事项

11.1 使用注意事项

- 周围温度不得超过保管温度的地方
- 相对湿度不得超过保管温度的地方
- 不能处在温度变化急剧、结雾的地方
- 离腐蚀性气体、可燃气体较近的地方
- 远离灰尘、盐份、金属粉末较多的地方
- 远离使用水、油、药品的地方
- 过度的振动和冲击会传到本体的地方

11.2 安装注意事项

- 电气部件不得承受过电压等现象，请进行设置环境的静电评估等
- 不要使电机动动力线接近编码器
- 电机的 FG 线、及机械装置的 FG 要可靠接地
- 因屏蔽线未接编码器本体，请在用户端屏蔽线必须有效接大地

11.3 配线上的注意

- 在指定的电源电压下使用，请留意由于配线长导致的电源电压幅度下降
- 请不要将编码器线和其它动力线在同一管道内或是平行捆绑使用
- 编码器线的信号线及电源线请使用双绞线
- 请不要对编码器的线束施加过分的力，会有断线的危险